



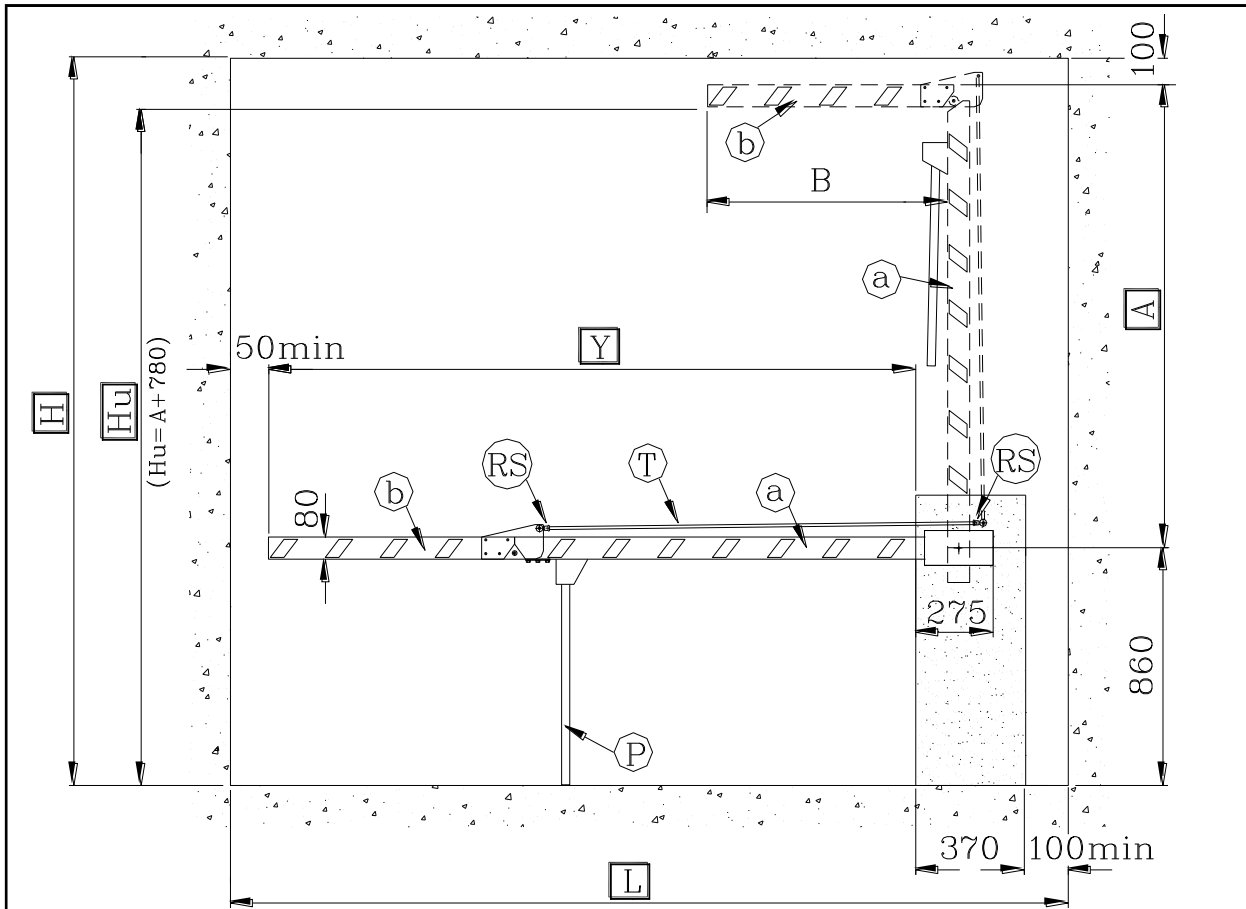
New Gate

ASTA ARTICULADA

Instrucciones ASTAARTICULADA V-20201127

ASTA ARTICULADA

DISPONIBLE PARA LA BARRERA BM94



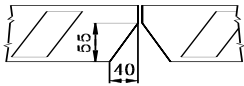
H = Alto L = Ancho A = Longitud barrera primaria B = Longitud barrera secundaria Y = Longitud total barrera	RS = Articulación barrera T = Barra articulación ajustable HU = Altura máx. de paso P = Soporte
--	--

MEDIDAS

Medida A	Longitud total del brazo primario "A". La medida "A" equivale a la altura total "H" menos 960mm. La medida "A" es de 2,5 metros.	$A = H - 960$ A max=2,5m
Medida B	Longitud total del brazo secundario "B". La medida "B" es de 1,5 metros.	B max=1,5m
Medida Y	Longitud total del brazo "Y". La medida máx. de "Y" es $2500 - 180 + 1500 = 3820\text{mm}$	$Y = A + B - 180$ Ymax=3820
Barra articulación ajustable T	El tirante es una varilla d 8mm en acero inox. que tiene las terminaciones acabadas con plancha y agujero para métrica 8. Para cortar la varilla a medida se necesita mover las terminaciones a las medidas acortadas a la cota A menos 98mm	T=A-98mm

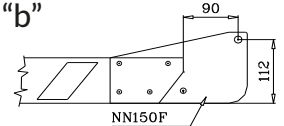
Secuencia operativa de montaje:

- Cortar el asta principal "a" y el asta secundaria "b" en base a las medidas A y B determinadas.



- Realizar en ambas extremidades un inglete de 40x55 según dibujo.

- Insertar el alma de madera con inglete de 40x55 en el asta secundaria y en la zona de los tornillos de ensamblaje de la placa.
- Ensamblar las dos placas NN150F a la extremidad del asta secundaria "b" según croquis respetando medidas.



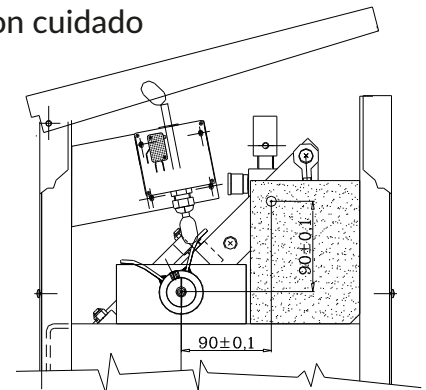
- Mostrar el T160F a la extremidad del asta principal "a".

- Ensamblar las dos astas con el nudo según dibujo.
- Montar tirante al ojuelo según NN150F y croquis.

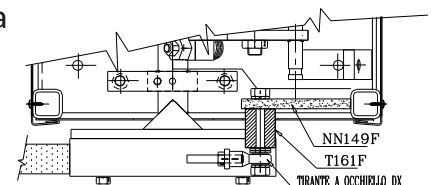


- Soldar la placa NN149F al armazón de la barrera a nivel con cuidado de la posición y distancia según dibujo: 90mm +/- 0,1 en vertical y 90mm +/- 0,1 en horizontal.

- Montar el T160F y el nudo con terminal derecho sobre la placa NN149F antes soldada.
- Realizar agujero d35 al panel lateral en correspondencia con T161F ensamblado.



- Montar el pane lateral, la funda porta-asta, y montar el asta principal "a" en la funda.



Con la barra en posición horizontal atornillar el tirante "T" en los dos nudos extremos.

Bloquear el nudo derecho con la contratuerca montada antes.

Accionar a mano la barrera a nivel y controlar la función.

ATENCIÓN:

1. Necesario montar el pie de apoyo cuando el asta principal "a" es más larga de dos metros.
2. Al asta con nudo no se le puede montar rastrillera inferior.

ADVERTÉNCIAS:

Los datos de estas indicaciones podrían variar sin previo aviso.

