

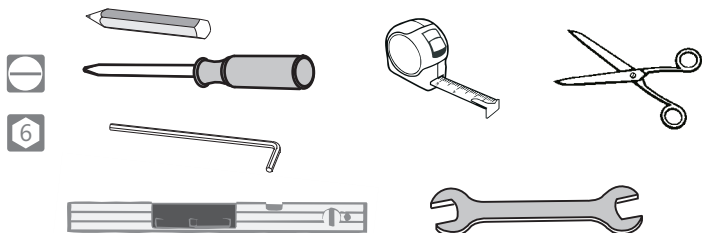


New Gate

ALM24

Instrucciones ALM24-V20200715

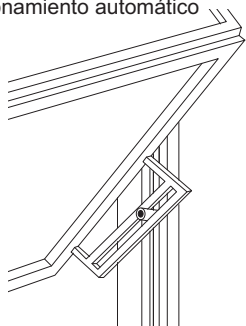
Herramientas necesarias / Tools needed



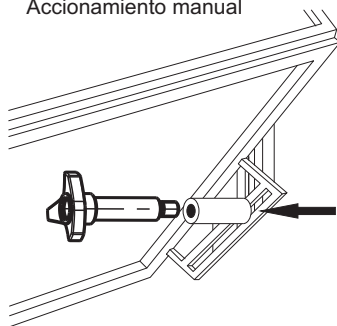
Contenido / Contents

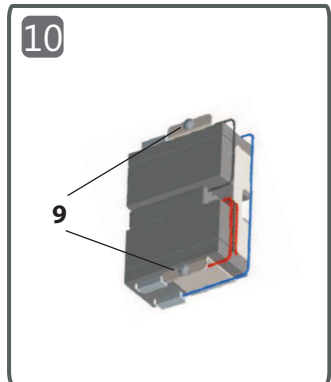
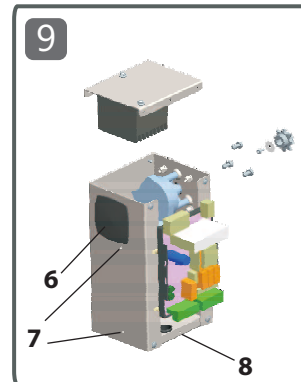
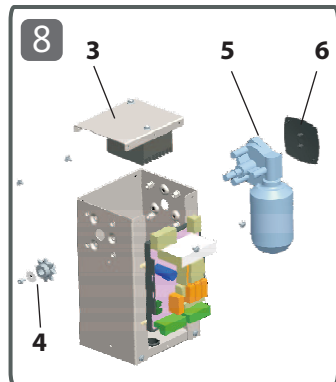
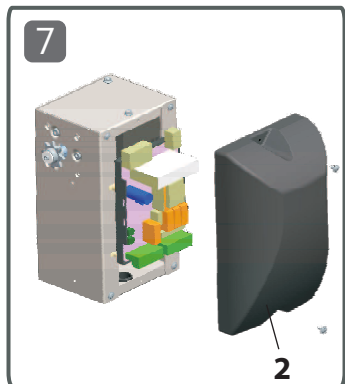
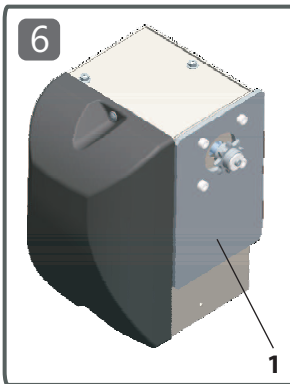
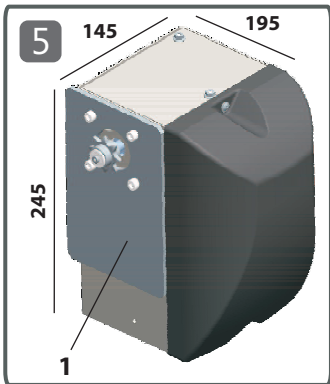
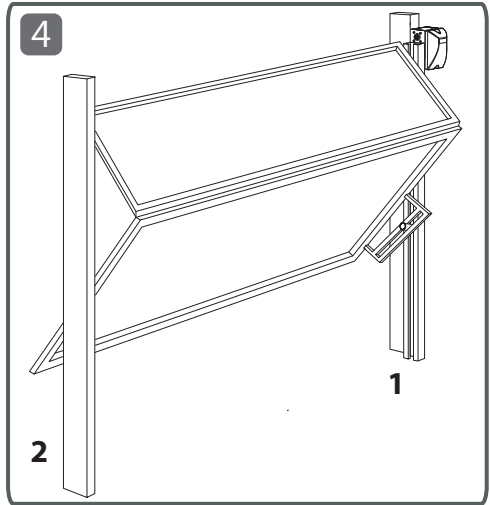
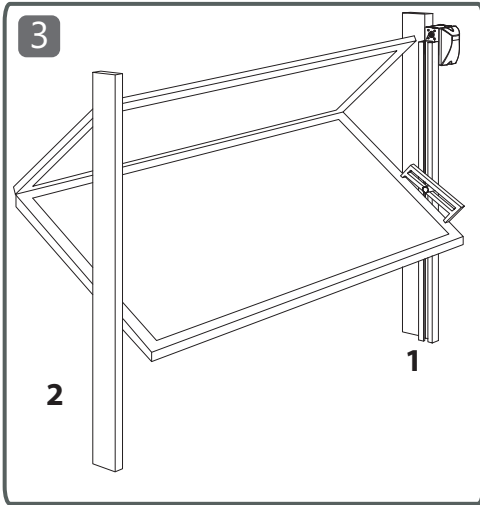


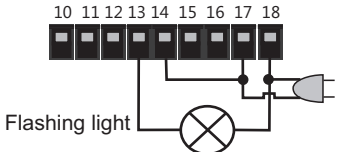
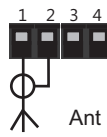
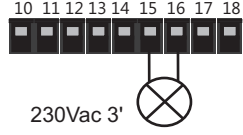
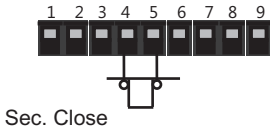
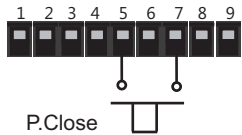
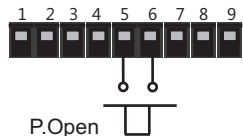
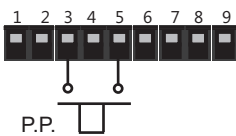
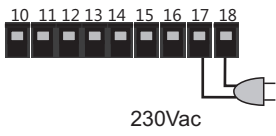
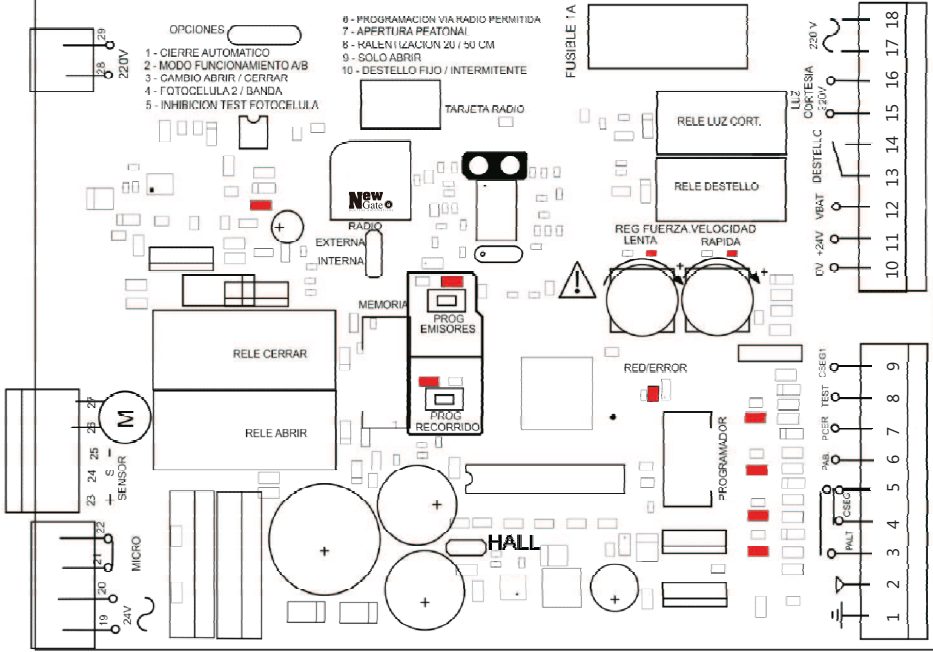
1 Puerta bloqueada
Accionamiento automático



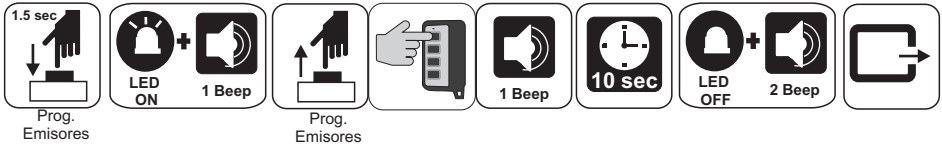
2 Puerta desbloqueada
Accionamiento manual



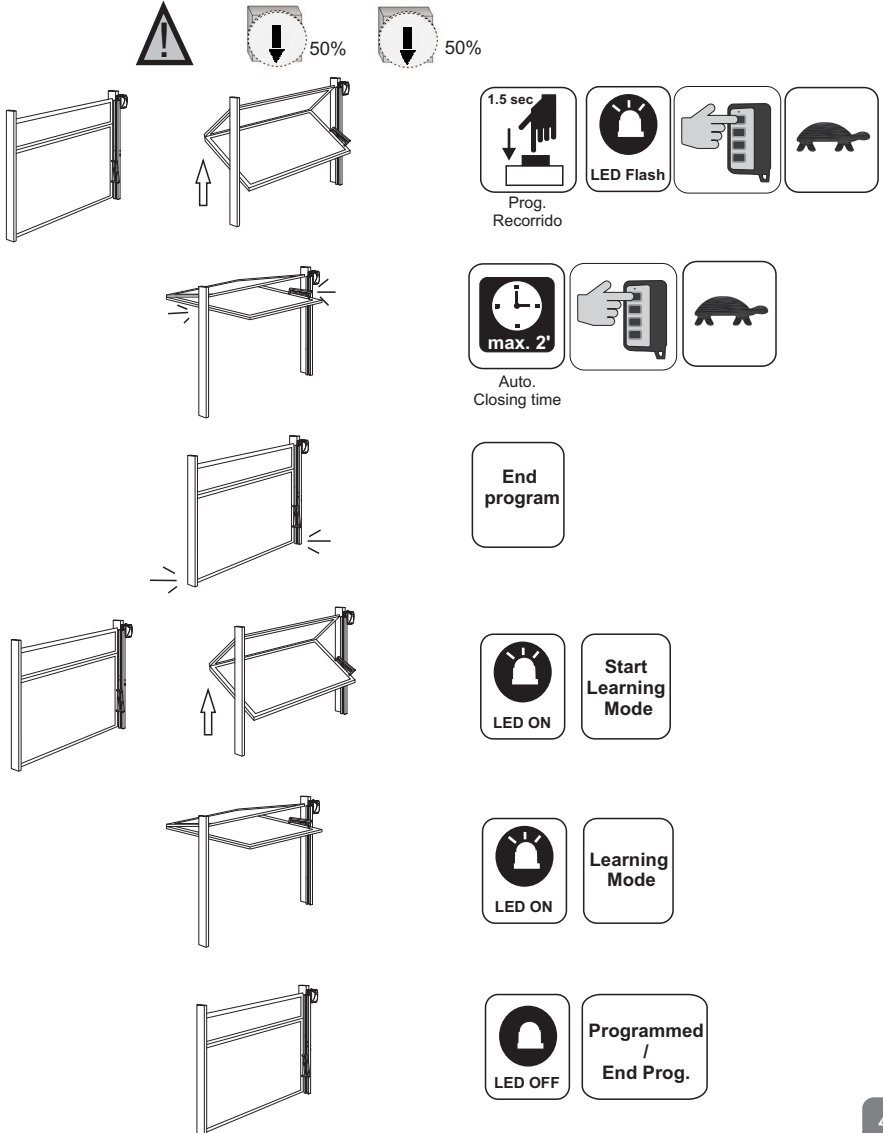




PROGRAMACIÓN DE UN EMISOR



PROGRAMACIÓN, CIERRE AUTOMÁTICO Y LEARNING



CONDICIONES DE USO PREVISTAS

El accionador **ALM24** está diseñado y destinado para ser instalado en puertas basculantes según límites de pesos relacionados en la tabla de especificaciones técnicas. **NEW GATE S.L.** declina toda responsabilidad si los accionadores son instalados en otras aplicaciones no previstas en el presente manual. Este automatismo deberá ser instalado, conectado y puesto en funcionamiento exclusivamente por personal cualificado e instruido.

NORMATIVA APLICABLE

Los accionadores ALM24 están realizados conforme a las siguientes Directivas europeas:

- Directiva 2006/42/CE
- Directiva 1999/5/CE
- Directiva 2011/65/UE

Además, en el diseño y realización se han seguido las siguientes normas técnicas:

- EN 60335-2 Seguridad de los aparatos eléctricos de uso doméstico y similar.
- EN 62233 y EN 62479 de conformidad de los equipos eléctricos y electrónicos de baja potencia con las restricciones básicas relativa a la exposición humana a los campos electromagnéticos.
- EN 61000-6-2/3 de inmunidad en entornos industriales y emisiones en entornos residenciales
- EN 300220-2 de compatibilidad electromagnética y espectro de radiofrecuencia.

La marca CE del ALM24 se refiere solamente al accionador y no al sistema en su totalidad (accionador, puerta, cuadros, etc.). El instalador es responsable del cumplimiento CE del conjunto puerta-accionador.

CAPITULO NORMAS PARA EVITAR ACCIDENTES DURANTE LA INSTALACIÓN

La conexión del accionador a la línea eléctrica se debe efectuar solamente una vez terminadas las operaciones de instalación descritas a continuación y solamente antes de la prueba de sentido de marcha y de verificación de fin de carrera. La prueba del sentido de marcha y las operaciones de verificación de fin de carrera deben efectuarse con el instalador alejado de la zona de peligro y manteniendo una distancia de seguridad de la zona de movimiento de la puerta.

ESPECIFICACIONES DE INSTALACIÓN

El accionador debe ser instalado de modo que se requieran útiles especiales para su desmontaje. En caso de puerta con elementos vacíos, se debe verificar la ausencia de estructuras fijas próximas a la puerta que puedan crear zonas de aplastamiento. Se instalarán fotocélulas o sensores cuando sea obligado por la normativa vigente.

CAPITULO NORMAS PARA EVITAR ACCIDENTES DURANTE EL MANTENIMIENTO

Las intervenciones de mantenimiento se deben hacer solo una vez se haya puesto en modo seguridad el accionador. Esto se realiza abriendo el interruptor omnipolar sobre el mando de puesta en marcha y asegurándose que este no pueda ser restablecido durante la operación de mantenimiento (cierre con llave, señalización, etc.)

NOTA PARA EL INSTALADOR

Quedan prohibidas las operaciones de mantenimiento o verificación del accionador por parte de personal no cualificado.

1. Es sumamente importante para la seguridad de las personas seguir atentamente las presentes instrucciones. Una instalación incorrecta o un uso impropio del producto puede causar graves daños a las personas.
2. Lean detenidamente las instrucciones antes de instalar el producto.
3. Guarden las instrucciones para futuras consultas.
4. Este producto ha sido proyectado y fabricado exclusivamente para la utilización indicada en el presente manual. Cualquier uso diverso del previsto podría perjudicar el funcionamiento del producto y/o representar fuente de peligro.
5. No instalen el aparato en atmósfera explosiva: la presencia de gas o humos inflamables constituye grave peligro para la seguridad.
6. Los elementos constructivos mecánicos deben estar de acuerdo con lo establecido en las Normas EN 12604, EN 12605, EN13241-1, En12453 y En12445
7. **NEW GATE S.L.** no es responsable del incumplimiento de las buenas técnicas de fabricación de las puertas que se han de motorizar, así como de las deformaciones que pudieran intervenir en la utilización.
8. Automatismos Pujol declina cualquier responsabilidad derivada de un uso impropio o diverso del previsto.
9. Para cada equipo se aconseja usar por lo menos una señalización luminosa, así como un cartel de señalización adecuadamente fijado a la estructura del bastidor, además de los dispositivos indicados en el punto "21".
10. **NEW GATE S.L.** declina toda responsabilidad relativa a la seguridad y al buen funcionamiento de la automatización si se utilizan componentes de la instalación que no sean de producción propia.
11. Para el mantenimiento utilicen exclusivamente piezas originales.
12. No efectúen ninguna modificación en los componentes que forman parte del sistema de automatización.
13. El instalador debe proporcionar todas las informaciones relativas al funcionamiento del sistema en caso de emergencia y entregar al usuario del equipo "la guía para el usuario" que se adjunta al producto.
14. Los materiales del embalaje (plástico, poliestireno, etc) no deben dejarse al alcance de los niños, ya que constituyen fuentes potenciales de peligro.

15. No permitan que niños y personas se detengan cerca del producto durante su funcionamiento.
16. Mantengan lejos del alcance los niños, los telemandos o cualquier otro emisor de impulso, para evitar que la automatización pueda ser accionada involuntariamente.
17. Quitar la alimentación eléctrica antes de efectuar cualquier intervención en la instalación.
18. Coloquen en la red de alimentación de la automatización un interruptor omnipolar con distancia de apertura de los contactos igual o superior a 3mm. Se aconseja usar un magnetotérmico de 6A con interrupción omnipolar.
19. Comprueben que la instalación disponga línea arriba de un interruptor diferencial con umbral de 0,03 A.
20. Verifiquen que la instalación de tierra esté correctamente realizada y conecten las partes metálicas del cierre.
21. Los dispositivos de seguridad (norma EN 60335-2) permiten proteger posibles áreas de peligro de Riesgos mecánicos de movimiento, como por ejemplo aplastamiento, arrastre, corte.

ESPECIFICACIONES TÉCNICAS

- Maniobra y seguridad frente a obstáculos controlados por Sensor Hall y microprocesador
- Rampas de aceleración y frenado del motor.
- Indicación del estado de pulsadores, fotocélula y errores con leds.
- Activación / desactivación del temporizador del cierre automático.
- Temporizador digital de cierre automático (mínimo 2 seg. y máximo 120 seg.)
- Elección entre dos tipos de maniobra (A/B).
- Tiempo máximo de maniobra limitado a 2 min
- Conector para Tarjeta de Radio.
- Contacto de relé libre de tensión para lámpara de destellos (carga máxima 16 Amp. A 220 V.).
- Luces auxiliares salida de 220V. durante 3 min. (máximo 10 Amp.).
- Salida auxiliar de 24 V. dc 150 mA.
- Fusible de protección de 1A.
- Finales de carrera por topes mecánicos.
- Final de carrera puerta cerrada = a puerta cerrada.
- Final de carrera puerta abierta, tope a colocar por el instalador.
- R.p.m motor: 60

- Velocidad de cadena: 6,25 m/min.
- Nº de dientes piñón de salida: 8
- Cadena 1/2" - 4,88: ISO N.083-1z
- Factor de servicio: 60%
- Peso máx. puerta: 123 Kg puerta compensada
- M² máx. puerta: 10
- Par nominal: 4 Nm
- Par máx. de arranque: 7 Nm.
- Fuerza de arrastre: 241 N
- Alimentación 230 V
- Frecuencia: 50 Hz.
- Tensión del motor 24 V dc.
- Potencia motor: 60 W
- Absorción: 2.5 Amp.
- Transformador de 230 - 24V 63 V.A.
- Temperatura de trabajo : -10° C a. +40°C.
- Mantenimiento: no necesita engrase.

IMPORTANTE: Para equipos conectados permanentemente deberá incorporarse al cableado un dispositivo de desconexión fácilmente accesible.

CARACTERÍSTICAS

El accionador ALM24 se compone de un grupo motorreductor irreversible de corriente continua muy silencioso, un cuadro y un transformador. El movimiento que el motorreductor transmite a la puerta, se efectúa mediante tiro de cadena con bulón y guitarra que dan una velocidad constante y en su tramo final hace un cambio de velocidad para no provocar oscilaciones. Puede montarse sobre los dos tipos de puerta basculante descritos en las fig. 1, 2 con una superficie máx. de 10 m² y un peso máximo de puerta compensada de 123 Kg.

ATENCIÓN

Este accionador funciona sin finales de carrera electromecánicos por consiguiente funcionará por topes. El tope de puerta cerrada lo hará la misma puerta y forzosamente deberemos colocar un tope a puerta abierta. El recorrido de la puerta se memoriza automáticamente mediante programación.

TOPES DE RECORRIDO

Para la protección del usuario, cualquier emplazamiento que presente riesgo de aplastamiento, cizallamiento o arrastramiento, deberá ser eliminado o protegido. Se advierte que la puerta basculante deberá llevar instalados unos topes mecánicos de seguridad al final de los recorridos, para que esta no pueda causar riesgo alguno, de acuerdo con la UN 12445. En consecuencia, utilizaremos los topes mecánicos instalados para regular el recorrido automático de la puerta.(fig.1(1)).

ACCIONAMIENTO MANUAL (Fig. 10)

En caso de fallo del suministro eléctrico, puede accionarse la puerta manualmente sacando el bulón de la guitarra mediante el pomo de desbloqueo

INSTALACIÓN ALM24

Con el accionador ALM24 se entrega una platina de fijación (fig. 3-4/1) que nos servirá para adaptar el accionador con el perfil guía del tiro de cadena. Mediante los cuatro tornillos suministrados colocar la platina de fijación en el lado requerido para su instalación. A continuación atornillar o soldar en la platina el perfil guía del tiro de cadena. Proceder a instalar toda la parte mecánica y eléctrica de la automatización.

ALIMENTACIÓN a 230V ac +-10% (bornes 17 y 18)

Antes de proceder a la instalación del automatismo, asegúrese de la desconexión de la tensión de alimentación.

Conectar a la red de 230 V. A.C. a los bornes 17, 18.

La salida de 230 V., bornes 28,29 son los que conectan al primario del transformador de 24 V(conectados de fábrica).

El cable utilizado para la alimentación del accionador debe ser de categoría RN-.F como mínimo.

CONEXIONES ELÉCTRICAS

DESCRIPCIÓN DE LOS BORNES

1 Masa (Malla)	16 Salida luz de cortesía 230V
2 Antena (Vivo)	17 Alimentación 230V AC
3 Pulsador Alternativo (N.A.)	18 Alimentación 230V AC
4 Contacto de seguridad (N.C.) (fotocélula)	19 Alimentación 24 voltios AC
5 Común pulsadores y fotocélula	20 Alimentación 24 voltios AC
6 Pulsador abrir (N.A.)	21 Micro seguridad (N.C) Desbloqueo
7 Pulsador cerrar (N.A.)	22 Micro seguridad (común) + cable a tierras
8 Test fotocélula	23 Alimentación sensor positivo (marrón)
9 Contacto de seguridad 1 (NC) / Banda 8,2 Kohm abriendo	24 Señal del sensor (verde)
10 Alimentación suplementaria 0 Voltios (-)	25 Alimentación del sensor, negativo (Blanco)
11 Alimentación suplementaria 24 Voltios (+)	26 Motor (azul)
12 Cargador batería (+)	27 Motor (rojo)
13 Contacto destello. Libre de tensión	28 230 v (primario de transformador)
14 Contacto destello. Libre de tensión	29 230 v (primario de transformador)
15 Salida luz de cortesía 230V	

Nota:

N.O. Normalmente Abierto / N.C. Normalmente Cerrado

FUNCIONES DE LOS DIP-SWITCHES:

DIP-1	ON	El cuadro realiza cierre automático	DIP-6	ON	Programación via radio permitida
	OFF	No hay cierre automático		OFF	Programación via radio deshabilitada
DIP-2	ON	Funcionamiento B	DIP-7	ON	Apertura peatonal
	OFF	Funcionamiento A		OFF	Apertura normal
DIP-3	ON	Cambia sentido del motor	DIP-8	ON	Paro suave variable por programación (Ralentización variable)
	OFF	El sentido del motor es el indicado		OFF	Paro suave fijo 20 cm. (ralentización)
DIP-4	ON	Borne 9 actúa como banda de seguridad	DIP-9	ON	Inhibición pulsador al abrir
	OFF	Borne 9 actúa como contacto de seguridad 1		OFF	Funcionamiento normal de los pulsadores
DIP-5	ON	Test fotocélulas activado	DIP-10	ON	Destello intermitente
	OFF	Inhibición test fotocélula		OFF	Destello fijo

MOTOR 24V DC

El motor está conectado entre los bornes 26 y 27. En caso de ser necesario cambiar el sentido del giro inicial del motor cambiar el DIP- 3.

SENSOR

Entre los bornes 23 (+) 24 (señal) y 25 (-) está conectado el sensor Hall utilizado para la detección de sobreesfuerzos (obstáculos) y parada suave. (Ver apartado sensor Hall)

SELECCIÓN DEL TIPO DE FUNCIONAMIENTO

El DIP nº2 permite seleccionar el tipo de funcionamiento.

Interruptor 2 OFF modo A

- . No existe preaviso de la lámpara de destellos antes de iniciar la maniobra.
- . Cada actuación sobre la entrada de maniobra provoca la inversión de la misma
- . La seguridad en el cierre provoca la reapertura. La seguridad en apertura provoca una pequeña inversión.

Interruptor 2 ON, modo B

- . Preaviso de lámpara de destellos antes de cada maniobra.
- . Incorporación de maniobra alternativa.
- . La seguridad en el cierre provoca un pequeño retroceso y detiene la puerta. La seguridad en apertura provoca una pequeña inversión.

REGULACIÓN DE FUERZA / VELOCIDAD RÁPIDA

Un led situado encima del potenciómetro nos informara del periodo de regulación. Encendido durante el recorrido rápido. Al girar el potenciómetro en **sentido horario**, la puerta va a más velocidad y ejerce más fuerza antes que se pare e invierta al detectar un sobreesfuerzo. Al girar en sentido anti-horario hacemos que disminuya la velocidad y que el sensor sea más sensible ante un obstáculo.

ATENCIÓN: Si colocamos el potenciómetro a más del 75% aumenta la fuerza casi al límite.



REGULACIÓN FUERZA / VELOCIDAD LENTA (paro suave)

Un led situado encima del potenciómetro nos informara del periodo de regulación. Encendido durante el recorrido lento.

Al girar el potenciómetro en **sentido horario**, la puerta va a más velocidad y ejerce más fuerza antes que se pare e invierta al detectar un sobreesfuerzo. Al girar en sentido anti-horario hacemos que disminuya la velocidad y el sensor sea más sensible ante un obstáculo.

ATENCIÓN: Si colocamos el potenciómetro a más del 75% aumenta la fuerza casi al límite.

Led RED/ERROR

Durante el funcionamiento de la puerta el led permanece apagado, cuando llega al final de recorrido a velocidad lenta nos indica que cualquier obstáculo lo entenderá como "tope" de final de carrera.

COMPROBACIÓN DEL SENTIDO DE LA MANIOBRA

Cuando damos tensión a la puerta y activamos el pulsador alternativo o el pulsador de abrir, la primera maniobra de la puerta es la apertura.

Situar la puerta a mitad de su recorrido, dar tensión al equipo, actuar sobre el pulsador alternativo y la puerta deberá moverse en el sentido de abrir. En caso contrario, cambiar la posición del DIP nº 3.

Ajustar la regulación de fuerza al nivel deseado (puede hacerse con la puerta en movimiento).

PROGRAMACIÓN DEL RECORRIDO DE LA PUERTA Y CIERRE AUTOMÁTICO (PROG. RECORRIDO)

Para que la puerta pueda realizar una parada suave antes de encontrar los topes es necesario programar el recorrido de la puerta. En esta maniobra también quedará programado el tiempo de cierre automático y el paro suave (ver. Programación paro suave).

Colocar los 2 potenciómetros de regulación de fuerza/velocidad en mitad de recorrido y la puerta completamente cerrada. Presionar el pulsador de programación (PROG.REC.) durante 1,5 segundos. El Led rojo indicativo se enciende en modo intermitencias, indicando que el equipo está listo para programar.

En este momento podremos programar el recorrido.

Una vez programado el recorrido, automáticamente empezará una maniobra de abrir y cerrar para hacer el "Learning" de fuerzas.

El led permanecerá encendido durante el "Learning".

Durante el "Learning" los leds de velocidad rápida y lenta nos informaran cuál de las velocidades está trabajando. El proceso de programación se cierra automáticamente al finalizar un ciclo completo de la puerta.

Proceso de programación del recorrido

1. Partiendo de la posición de puerta cerrada, activaremos el modo de programación de los tiempos según la forma indicada más arriba, el Led rojo se enciende en intermitencias.
 2. Iniciar la maniobra de apertura pulsando el pulsador alternativo "P.ALT", o el mando a distancia. Se finaliza la maniobra de apertura por detección del tope de apertura y se memoriza el recorrido de apertura.
 3. Estando la puerta abierta, se memorizará el tiempo de cierre automático hasta que se inicie la maniobra de cierre.
 4. Iniciar la maniobra de cierre pulsando el pulsador alternativo "P.ALT", o el mando a distancia. Se finaliza la maniobra de cierre por detección del tope de cierre y se memoriza el recorrido de cerrar.
 5. Una vez finalizado la memorización del recorrido, el LED de programación quedará encendido y el cuadro hará automáticamente todo el ciclo de apertura y cierre para memorizar la corriente del recorrido. (learning)
 6. La programación se finalizará automáticamente al terminar el ciclo completo de la puerta.
- El tiempo máximo de memorización son 2 min. Tras los cuales, la maniobra finalizará y se memorizará dicho límite. Si se activa la programación, pero no se realiza maniobra alguna, al cabo de 1 minuto la programación se finalizará. Durante la programación el motor se mueve a marcha lenta.

MODIFICACIÓN / PROGRAMACIÓN PARO SUAVE (DIP n°8)

Por defecto, el paro suave se realiza durante los últimos 20 cm de recorrido. Para modificar la distancia, colocaremos el DIP-8 en ON, y tendremos que realizar una reprogramación. Durante la programación debemos activar el pulsador alternativo en el lugar donde queramos que comience el paro suave, tanto en la maniobra de apertura como en la de cierre.

BACK-JUMP (Inversión al final de recorrido)

Para facilitar el desbloqueo al final de recorridos, la instalación lleva memorizada por defecto una pequeña inversión (sin señal acústica). Si por necesidad debemos modificar el Back-Jump para que la inversión sea mayor, seguir los siguientes pasos.

A: Quitar la tensión.

B: Mientras mantenemos pulsado "PROG.RECORRIDO" dar tensión, se oír un pitido y se habrá cambiado el Back-Jump, soltar el pulsador.

Para volver al Back-Jump por defecto, volver a seguir los pasos "A" y "B".

APERTURA PEATONAL (DIP n°7 en ON, por defecto 80cm de apertura)

A través de esta función podremos hacer una apertura peatonal (parcial) de la puerta. Es necesario utilizar mandos multicanal programados en el receptor incorporado o entrar por el pulsador de abrir bornes 5 y 6 que se transforma en peatonal.

Programación del recorrido peatonal: En esta modalidad solo programaremos el recorrido de paso peatonal, el paro suave y el tiempo de cierre automático serán los mismos programados anteriormente. En caso de tener un emisor memorizado con un pulsador, cualquier otro pulsador activa la apertura peatonal por defecto. (si memorizamos el botón 1, apertura parcial=botón 2; si memorizamos botón 2, apertura parcial=botón 3 y así sucesivamente). Para programar el recorrido debemos empezar con la puerta totalmente cerrada. Presionar el pulsador de PROG. RECORRIDO durante 1,5 segundos. El Led rojo indicativo se enciende en modo intermitencias, indicando que el equipo está listo para programar. Iniciar la maniobra de apertura accionando el pulsador abrir o el mando a distancia, cuando el recorrido sea el deseado volver a pulsar para parar el recorrido y finalizar la programación peatonal. No hay amortiguación en apertura

COMPLEMENTOS

Conector para Tarjeta de Radio. Permite utilizar una tarjeta de radio para activar a distancia el automatismo, acción equivalente a presionar el pulsador alternativo. Colocar el puente "RADIO" en externa.

CONEXIONES AUXILIARES

MANIOBRA EXTERIOR

Si conectamos un pulsador entre los bornes 3 y 5 actúa como Pulsador Alternativo. Si conectamos un pulsador entre 5 y 6 actúa como Pulsador de Abrir. Si conectamos un pulsador entre 5 y 7 actúa como Pulsador de Cerrar, siempre que la entrada no esté configurada como contacto / banda de seguridad al cerrar.

En algunas automatizaciones es posible que la puerta lleve incorporada otra puerta de paso peatonal. Si queremos proteger esta puerta que al abrirla no funcione la puerta corredera, tendremos que instalar un final de carrera entre los bornes 5 y 7, este final de carrera estará en contacto normalmente abierto que se cerrará al abrir la puerta peatonal.

SENSOR HALL

(SIN puente, funcionamiento normal. CON puente insertado, sensor anulado)

El led RED/ERROR aparte de informarnos que el cuadro está alimentado, también nos indica mediante intermitencias que el sensor no funciona correctamente o que se trabaja sin sensor.

Si por necesidad debemos trabajar sin sensor, tendremos que cerrar mediante un puente los postes indicados en el dibujo 8 (Hall) y realizar una nueva programación de recorrido (OBLIGATORIO). Al realizar la nueva programación deberemos indicar mediante una pulsación el lugar donde queramos un cambio de velocidad.

Si sin sensor no hay apertura peatonal mediante el emisor y el pulsador peatonal se convierte en solo abrir.

SEGURIDAD FOTOCÉLULA (bornes 5 y 4)

La fotocélula, con su contacto normalmente cerrado se conecta entre los bornes 4 y 5. Actúa sólo cuando la puerta cierra, impide que cierre si está totalmente abierta o invierte la maniobra si está cerrando

Se pueden utilizar fotocélulas con entrada de test conectada al borne 8. Para que realice el test, colocar el Dip-5 en ON

SALIDA 24V (bornes 10 y 11)

Se facilita una salida de 24Vcc. y 0,5A entre los bornes 10(-) y 11(+) para alimentar elementos auxiliares como por ejemplo una fotocélula.

LÁMPARA DE DESTELLOS - Ver Dip-10 (bornes 13 y 14)

Entre los bornes 13 y 14 se facilita un contacto normalmente abierto y libre de tensión que se cierra mientras la puerta está en funcionamiento y en el modo B también 2 segundos antes de la puesta en marcha del motor.

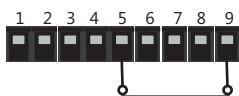
LUCES DE CORTESIA (bornes 15 y 16)

Entre los bornes 15 Y 16 se facilita una salida de 230V a. c. que actúa en el momento de abrir la puerta y finaliza transcurridos 3 minutos de la apertura

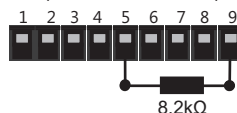
SEGURIDAD ABIRIENDO: SEG. 1 (NC) / BANDA DE 8,2K Ω - (ver DIP nº 4, bornes 5 y 9)

Con el DIP nº 4 seleccionamos: OFF actúa como fotocélula y para la maniobra ON actúa como banda, hará una pequeña inversión de 25 cm y parará.

CONEXIÓN FOTOCÉLULA AL ABRIR
(Microswitch nº4 OFF)



CONEXIÓN BANDA RESISTIVA AL ABRIR
(Microswitch nº4 ON)



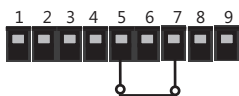
SEGURIDAD CERRANDO: SEG. 2 (N.C.) / BANDA DE 8,2K Ω (bornes 5 y 7)

Se puede configurar la entrada del Pulsador de Cierre para actuar como entrada de seguridad al cerrar, con una fotocélula o una banda. El proceso de configuración se lleva a cabo en el momento de programar el recorrido de la puerta. Si durante la programación del recorrido no hay nada conectado en la entrada 7 ésta queda configurada como entrada de Pulsador de Cierre (por defecto). Si hay un contacto N.C. (fotocélula) o una resistencia de 8,2K Ω entre el 5 y el 7, ésta queda configurada como seguridad cerrando y memoriza el tipo de dispositivo conectado.

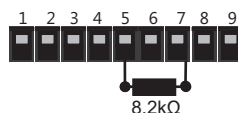
Esta seguridad actúa sólo cuando la puerta cierra, y si encuentra un obstáculo invierte hasta el final.

Si se configura la entrada 7 para actuar como seguridad se pierde su funcionalidad como Pulsador de Cierre.

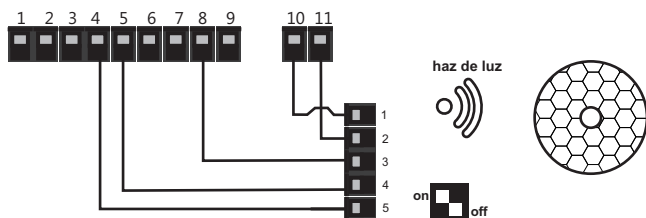
CONEXIÓN FOTOCÉLULA AL CERRAR



CONEXIÓN BANDA RESISTIVA AL CERRAR

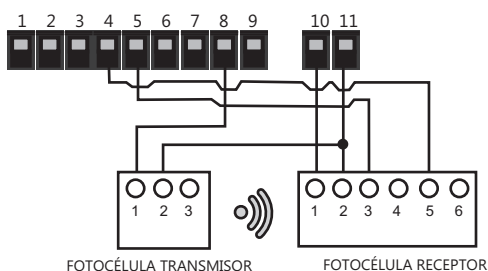


CONEXIÓN FOTOCÉLULA CON TEST



ESQUEMA DE CONEXIONES	
Borne Focélula	Borne Cuadro
1. (12/24v) 0	10. 0v
2. (12/24v) +	11. 24v DC
3. TEST	8. TEST
4. CONTACTO	5. Común C.S.
5. CONTACTO	4. C. SEG

CONEXIÓN FOTOCÉLULA EMISOR/RECEPTOR CON TEST



ESQUEMA DE CONEXIONES		
Borne Cuadro	Focélula Transmisor	Focélula Receptor
10. 0v		1
11. 24v DC	2	2
8. TEST	1	
5. Común C.S.		3
4. C. SEG		5

MICRO DE SEGURIDAD (bornes 21 y 22 N.C.)

Esta entrada funciona como un pulsador de paro general.

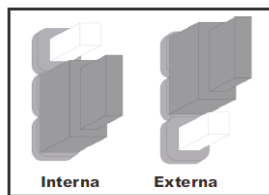
SELECCIÓN RADIO INTERNA / EXTERNA

El cuadro tiene la opción de funcionar con la radio interna o bien con una tarjeta externa si los dispositivos de radio no son compatibles

RADIO INTERNA

Memorización código emisor.

Para memorizar los códigos de los emisores, el cuadro de control debe estar en una situación estable, posición puerta parada en cualquier lugar.



Selección Radio Interna / Externa

a) Memorización Manual. Para memorizar el código presionar el pulsador de programación PROG EMISOR durante 1,5 segundos. El Led rojo indicativo se enciende, hay una indicación sonora en forma de pitido y al dejar de pulsar se mantiene encendido, indicando que el equipo está listo para memorizar el código de un emisor. A partir de éste momento cualquier código recibido será memorizado. Para ello pulsaremos los emisores con la función con la cual queramos activar el automatismo.

Obtendremos confirmación de la memorización a través de un pitido.

El equipo sale automáticamente del modo memorización una vez transcurridos 10 segundos desde la última recepción de un código, indicándolo apagando el Led rojo indicativo y realizando dos pitidos cortos.

b) Memorización vía radio mediante otro emisor (DIP nº 6 en ON). Para utilizar éste sistema será necesario haber memorizado previamente cómo mínimo un código a través del sistema a). Pulsar la función especial de uno de los emisores memorizados anteriormente, para que el equipo entre en la secuencia de memorización de códigos, encendiéndose el Led rojo indicativo y realizando un pitido largo.

A partir de éste momento, cualquier código recibido con la misma función con la que se memorizó el emisor utilizado con la función especial será memorizado. Para memorizar cualquier otra función distinta utilizar el sistema a). Obtendremos confirmación de la memorización a través de un beep sonoro. El equipo sale automáticamente del modo memorización una vez transcurridos 10 segundos desde la última recepción de un código, indicándolo apagando el Led rojo indicativo. Se podrá forzar la salida antes de tiempo pulsando la función especial de uno de los emisores memorizados.

Anulación de todos los códigos.

La anulación de todos los códigos se consigue mediante un "reset" de la memoria. Presionar el pulsador PROG EMISOR durante un total de 4 segundos, y unos pitidos rápidos indicarán que se han anulado todos los códigos anteriormente memorizados. El equipo se mantendrá en la secuencia de memorización de códigos a la espera de memorizar nuevos códigos.

Indicación Memoria Agotada.

En caso de haber agotado la memoria disponible, haber memorizado 255 códigos distintos, al intentar memorizar nuevos códigos se emitirán una serie de beeps sonoros durante 10 segundos.

Memorización canal peatonal (Dip - 7 ON)

Para entrar en la memorización del canal peatonal pulsar PROG EMISOR durante 1,5 segundos. El Led rojo indicativo se enciende. **Volver a pulsar PROG EMISOR durante 1,5 segundos.** El Led rojo indicativo empezará a parpadear. En este momento el pulsador del emisor que se pulse se memorizará como segundo canal para función peatonal

BATERIA OPCIONAL (Fig.5)

Este Kit permitirá que su ALM24 continúe funcionando cuando tengamos un corte de suministro eléctrico. El kit consta de un soporte de plancha en el cual van alojadas dos baterías de 12 V un pequeño circuito de control y el cableado. Si tenemos suministro eléctrico, el circuito de control mantiene las baterías cargadas automáticamente. Las baterías mantendrán su operador activo para ser accionado mediante pulsador o mando a distancia durante unas 12 horas y hacer unas 15 maniobras. La batería puede estar incorporada de serie o puede ser un accesorio a parte. El kit ya viene con todos los elementos montados. Si se debe de instalar, siga las siguientes instrucciones.

En primer lugar desconecte el suministro eléctrico. El kit ya viene con todos los elementos montados Ud. sólo deberá pasar los dos cables largos **ROJO** y **NEGRO** por debajo de la instalación. Encajar el soporte al bastidor como muestra la figura 5 y verificar que quede bien sujeto. A continuación conecte el cable **NEGRO** al borne nº 10, el cable **ROJO** al borne nº 12 y conecte el cable corto de color **ROJO** que le llegará suelto, al terminal libre de la batería. Verifique bien las conexiones para no realizar ningún cruce. Reanude el suministro eléctrico y deje cargar las baterías durante una hora antes de poner en marcha la instalación. Verificar el buen funcionamiento de las baterías realizando maniobras sin suministro eléctrico.

SERVICIO POST-VENTA

PERIODO DE GARANTÍA NEW GATE S.L. garantiza contra cualquier defecto de fabricación sus accionadores para puertas, equipos eléctricos y complementos por un periodo de 2 años a partir de la fecha de suministro.

OBLIGACIONES NEW GATE S.L. se obliga a la reparación de los equipos sujetos a garantía, previa revisión de éstos por nuestro departamento técnico.

Todos los equipos que debido a urgencia se entreguen antes de la decisión de que un equipo está en garantía, se considerarán de momento un pedido normal con cargo. Los equipos defectuosos cambiados bajo garantía quedarán propiedad de **NEW GATE S.L.**

La sustitución de dichos equipos será a cargo del instalador.

Los portes del envío serán a cargo de **NEW GATE S.L.**

ANULACIÓN La garantía no cubrirá a los equipos **NEW GATE S.L.** en los siguientes casos:

- La elección del equipo no ha sido correcta por las características de la puerta.
- Las instrucciones de montaje y conexión no han sido respetadas.
- Los accionadores han sido conectados a equipos eléctricos o complementos no homologados por **NEW GATE S.L.**
- Un accionador ha sido abierto, desmontado y manipulado indebidamente.
- Los accionadores han sido aplicados para usos distintos de para los que han sido diseñados.
- El accionador o equipo no se ha hecho efectivo (no se ha pagado).

NEW GATE S.L.

DECLINA TODA RESPONSABILIDAD, SI EN LA INSTALACIÓN DEL ACCIONADOR NO SE HAN PREVISTO SUFICIENTES MEDIDAS DE SEGURIDAD PARA EVITAR QUE PUEDAN PRODUCIRSE DAÑOS A PERSONAS O COSAS. APARTE DE LOS SISTEMAS DE SEGURIDAD INCORPORADOS EN EL ACCIONADOR RECOMENDAMOS INSTALAR COMPLEMENTOS EXTERIORES AL MISMO TALES COMO: CÉLULAS FOTOELÉCTRICAS, BANDAS DE SEGURIDAD, ETC., DE ACUERDO CON LA NORMATIVA VIGENTE.

SOLUCIÓN DE PROBLEMAS

Fallo	Posible causa	Solución
La puerta ni abre ni cierra.	Falta de alimentación	Verificar que los bornes 17y18 o 28 y 29 están alimentados a 230V.
	Contacto stop abierto	Verificar que el contacto stop está cerrado (21,22)
	Fusible de línea fundido	Sustituir el fusible de 1 Amp.
	Accesorios en cortocircuito	Desconectar todos los accesorios de los bornes 10(-) y 11 (+) (debe haber una tensión de unos 24V.DC). y volver a conectar individualmente
La puerta no se abre	Comprobar el sentido de giro	Con la puerta en mitad de su recorrido dar una pulsación entre los bornes 5 y 6. La puerta tendrá que abrir
	Comprobar seguridad abriendo 5/9	Comprobar conexión (bornes 5 y 9) y comprobar el estado del microswitch nº 4).
La puerta no se cierra	La fotocélula está activada o estropeada	Verificar la alimentación de la fotocélula, su conexión correcta y que no haya ningún obstáculo. Si no hay fotocélula, puentear los bornes 4 y 5.
	Comprobar el sentido de giro	Con la puerta en mitad de su recorrido dar una pulsación entre los bornes 5 y 7. La puerta tendrá que cerrar.
	Comprobar seguridad cerrando	Comprobar conexión (bornes 5 y 7) Si es necesario volver a programar el recorrido.
La puerta funciona a velocidad lenta	Se ha activado pulsador Stop (21/22) o hemos tenido una interrupción en el suministro eléctrico.	La primera maniobra funcionará a velocidad lenta para reconocer el tope de apertura efectuando unas señales acústicas.
La puerta se abre o se cierra sola después de ser alimentada a 230V.	Algún accesorio conectado en los bornes 5y3, 5y6 o 5y7 en contacto cerrado	Conectar el accesorio en contacto abierto (pulsador, receptor...)
	Dip-switch nº1 del cierre automático activado	Desactivar el dip-switch de cierre automático
La puerta invierte su marcha durante el recorrido.	Ajuste de nivel de fuerza	Ajustar mediante los potenciómetros (FUERZA- lenta y rapida) En sentido horario aumento de fuerza, sentido antihorario disminución de fuerza. Comprobar ruedas, rodillos y demás elementos que puedan ejercer algún roce. Comprobar manualmente y con el motor desbloqueado que la puerta se desplace libremente.
La puerta se detiene después de recorrer unos 18 cm y no invierte el sentido de la marcha	Sensor Hall defectuoso	Sustituir el sensor Hall respetando los colores y bornes
La puerta realiza las funciones de fotocélula y cierre automático invertidas	Dip-switch nº3 de giro en posición incorrecta	Desconectar la alimentación y cambiar de posición el Dip-switch nº 3. Con la puerta en mitad de su recorrido dar una pulsación entre los bornes 5 y 6, la puerta tendrá que abrir.
La puerta no realiza las rampas o el cierre automático	No se ha programado correctamente	Programar correctamente siguiendo las instrucciones de programación del recorrido y cierre automático descritas anteriormente. La programación debe hacerse partiendo de puerta cerrada.
El receptor incorporado no funciona	Puente selección Radio o falta targeta de memoria	Coloque el puente de selección en posición interna. Verifique la targeta de memoria
<p>NOTA: Si después de haber comprobado todas las posibles soluciones, la puerta sigue sin funcionar, se aconseja sustituir el equipo electrónico o ponerse en contacto con nuestro departamento técnico. 93 721 97 55</p>		

DECLARACION CE DE CONFORMIDAD Y DE INCORPORACIÓN
CE DECLARATION OF CONFORMITY AND INCORPORATION
DECLARATION DE CONFORMITE CE ET D'INCORPORATION
DICHIARAZIONE CE DI CONFORMITÀ E D'INCORPORAZIONE

NEW GATE S.L.:

Declara que el producto :
Declares that the product :
Déclare que le produit :
Dichiara che il prodotto :

ALM24

Está de acuerdo con la siguiente normativa:
Directiva 2006/42/CE relativa a las máquinas.
Directiva 2006/95/CE de baja tensión.
Directiva 2004/108/CE de compatibilidad Electromagnética.

Se aplicaron las siguientes normas de referencia para evaluar la conformidad con respecto a las citadas directivas:
The following reference standards have been applied to assess the conformity:
Les suivantes normes de référence ont été utilisées pour évaluer la conformité:
Le seguenti norme di riferimento sono state applicate per valutare la conformità:

UNE-EN 60335-1. UNE-EN 60335-2. UNE-EN 12445:2001 ap. 4.2.1. UNE-EN 12453:2001 ap. 5.2.1. EN 60204-1. UNE-EN 12445:2001 ap. 4.2.2. UNE-EN 12453:2001 ap. 5.2.2. EN 61000-6-1 , EN 61000-6-2, EN 61000-6-3, EN 61000-6-4, EN 55014-1, EN 55014-2 ,EN 50366:2003 +A1:2006

Asimismo declara que no está permitido ponerlo en funcionamiento hasta que la máquina en la que deberá incorporarse o de la cual será un componente haya sido identificada y se haya declarado su conformidad con las condiciones de la Directiva 2006/42/CE

NEW GATE S.L.:

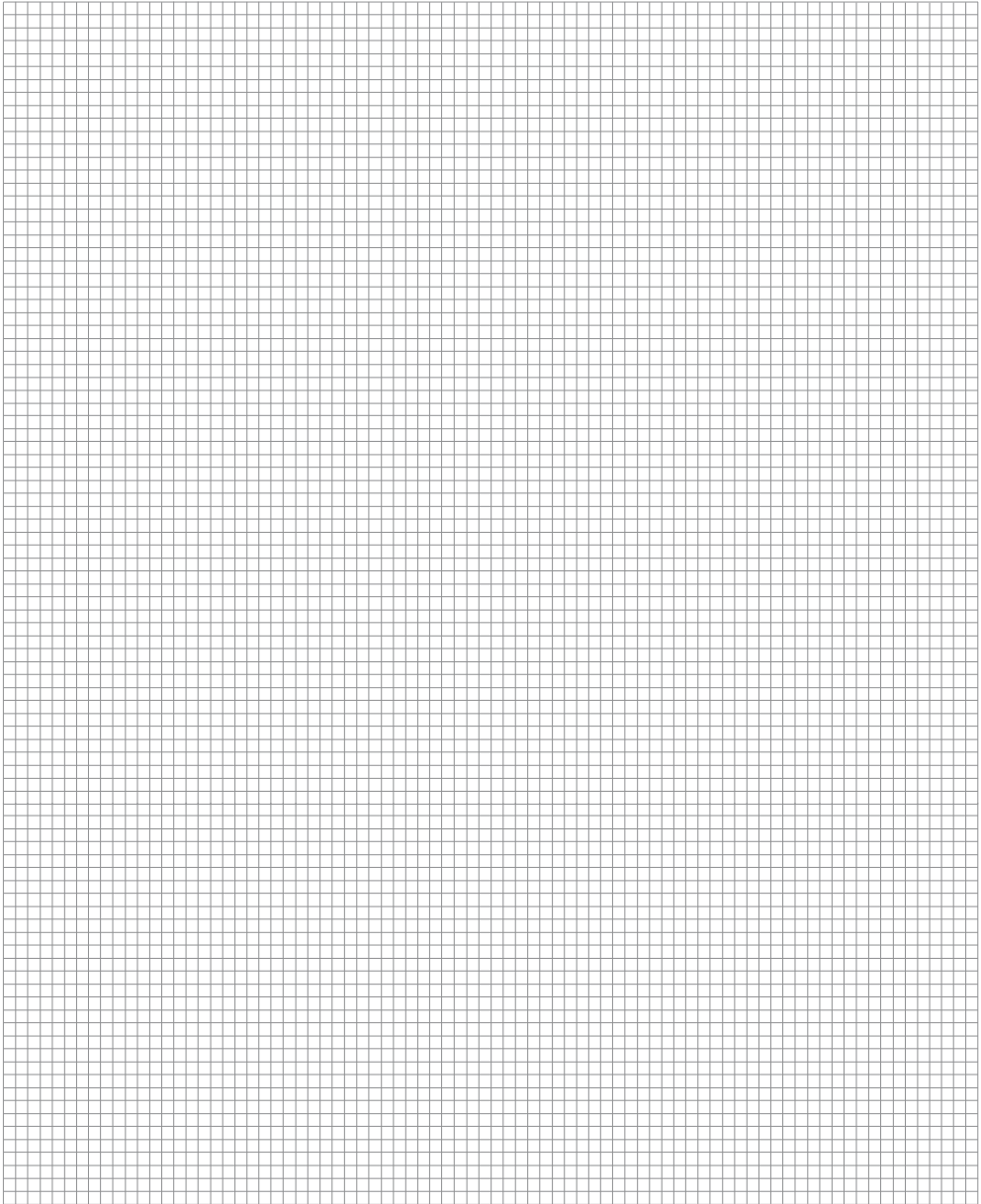


Sara Rivero
Gerente

Año de aplicación del marcado CE.
Year of apposition of the CE mark
Anné d'apposition du marquage CE
Anno di apposizione del marchio CE

2011







New Gate

Pol. Ind. Sud-Oest C/Bernat de Rocabertí, 16 Sabadell (Barcelona) 08205
Tel.: 93 721 97 55 e-mail: info@newgate.es

www.newgate.es