



New Gate

BIV94/BM94

Instrucciones BIV94/BM94 V-20201202

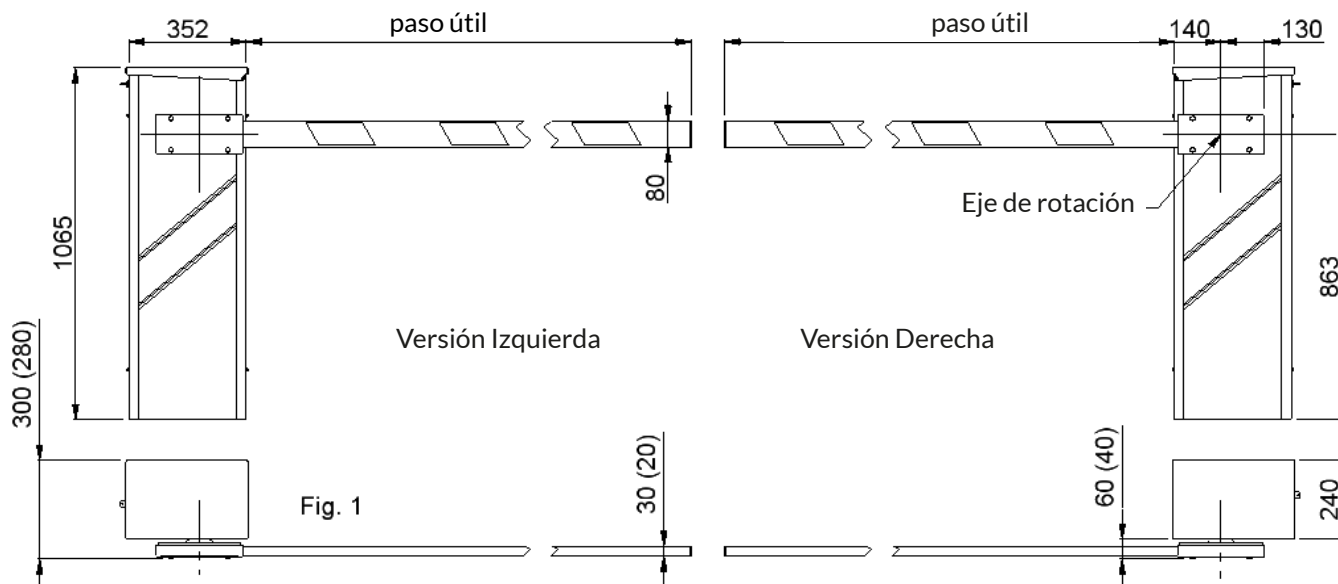
DATOS TÉCNICOS

	BM94	BV94	BIV94
Alimentación	230 Vac 50/60Hz		
Corriente	1,2A	1,5A	
Consumo	200W	250W	
Potencia	280Nm	70Nm	40Nm
Condensador	10Mf	16Mf	
Tiempo de apertura	8 seg	3,5 seg	1,5 seg
Dimensión del asta	80x30x2	80x20x1,2	
Largo del asta	6mt máx. *	3mt máx. **	2mt máx. ***
Temperatura de trabajo	-20°C / +70°C		
Peso	50Kg		
Grado de IP	IP55		

* = 5,7 mt de paso útil

** = 2,7 mt de paso útil

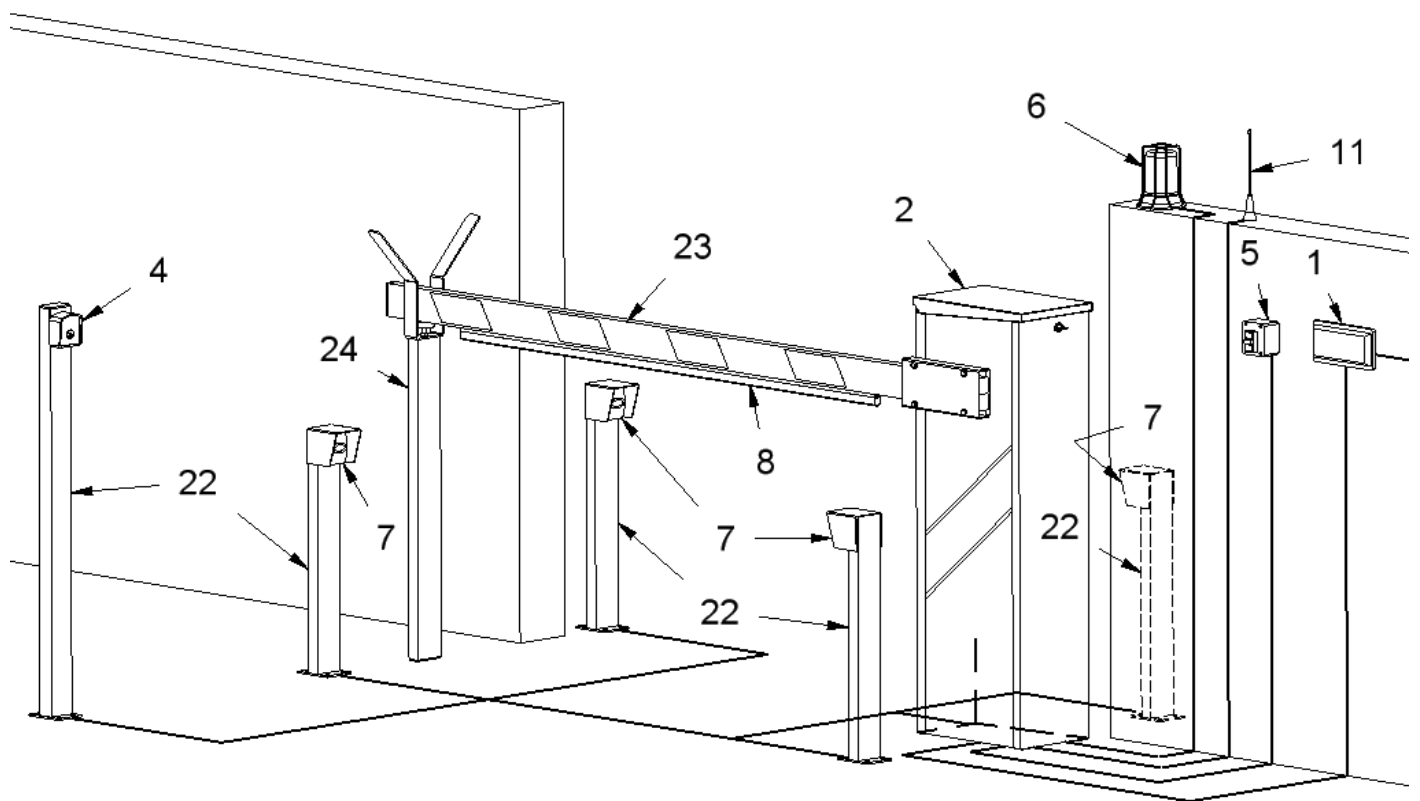
*** = 1,7 mt de paso útil



DATOS TÉCNICOS

		BM94	BV94	BIV94
Ciclos de trabajo	Ciclos de trabajo (operaciones/hora)	140	200	400
	Máximo de operaciones por día	1000	1500	3000

SISTEMA TÍPICO

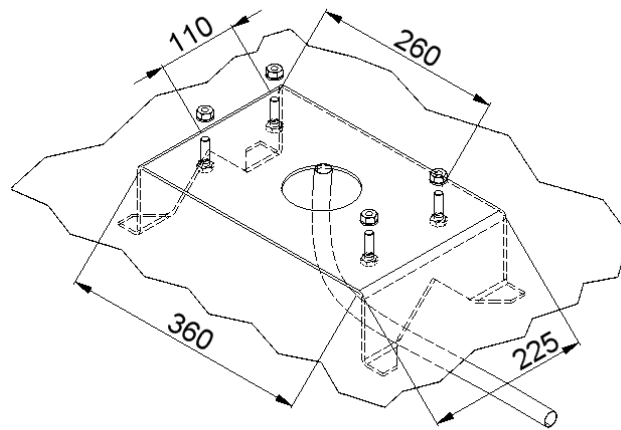


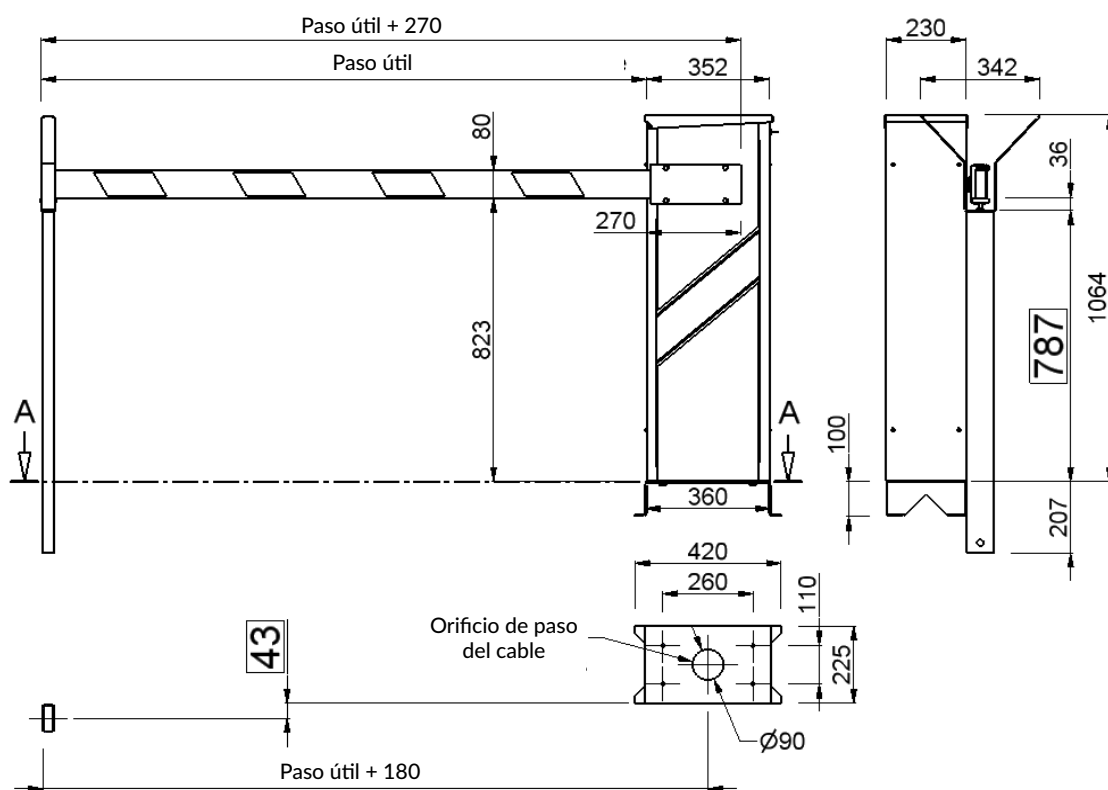
COMPONENTES DEL SISTEMA

	Nº de cables por sección
Línea eléctrica	3 x 2,5
Barrera	Central conexionada
Interruptor de llave	2 x 1
Relampagueo	2 x 1,5
Fotocélula	RX 4 x 0,5 TX 2 x 0,5
Banda de seguridad	2 x 1
Antena	RG S8
Pilastra	
Varilla de aluminio	
Varilla de soporte	

INSTALACIÓN

Hacer una plataforma de cemento de dimensiones mínimas según medidas de la base. La superficie debe estar perfectamente nivelada. En el centro de la base debe tener un o más conducto o agujero para cables eléctricos.





Apoyar la barrera a la bancada y fijarla con 4 tornillos metálicos (o químicos) en los agujeros existentes en el armario. Si se dispone de base cementada bloquear barrera con las piezas (dados) que se envían adjunto. Para acceder al fondo del armario abrir la tapa negra superior (42), desbloqueando con la cerradura (34) y sacar el panel lateral de aluminio del lado opuesto del asta.

Accionar el tornillo manualmente con la maneta de desbloqueo para mover el asta hasta la posición deseada.

Bloquear el asta con la pieza para este cometido verificar la intervención de los finales de carrera eléctricos en subida y bajada (pre-dispuesto de fábrica).

Para el modelo BIV94 los muelles de compensación serán colocadas por el cliente. Conectar según las normativas vigentes, con el tierra incluido.

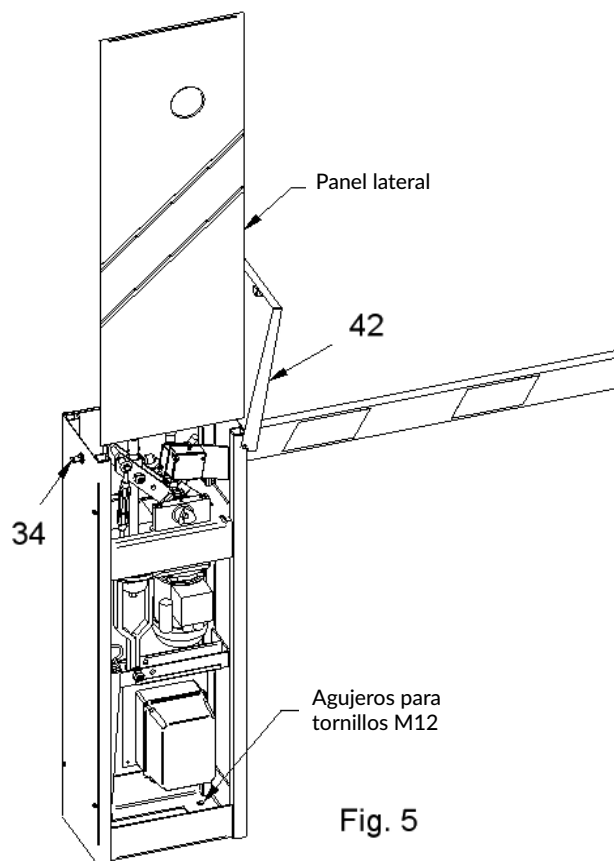


Fig. 5

Las eventuales regulaciones de los finales de carrera eléctricos se efectúan moviendo las excéntricas predispuestas (24) para ambos sentidos de la marcha. Deberán activarse un momento antes que los topes mecánicos intervengan.

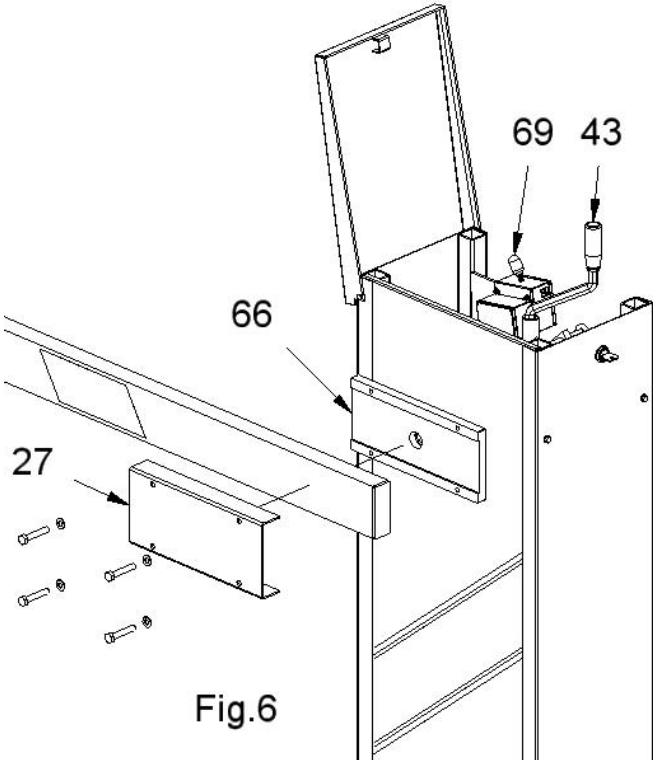


Fig.6

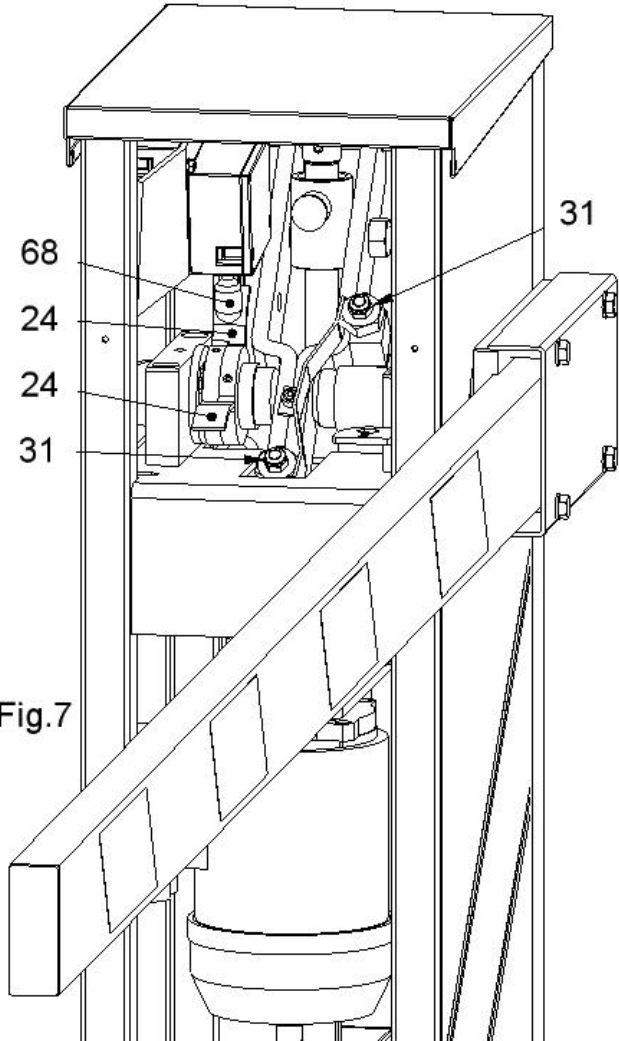


Fig.7

Las barreras vienen provistas con los muelles compensando el asta pedida con los accesorios o apoyo móvil elegido.

TRANSFORMACIÓN DEL ASTA DERECHA/IZQUIERDA

Debe ser efectuado por personal cualificado.

Desmontar soporte del asta, posicionándola al lado opuesto, sacando el tapón provisto al otro extremo (fig. 6).

Respetar los valores s/fig. 8

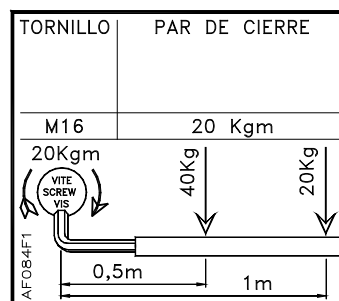


Fig.8

MANIOBRA MANUAL DE EMERGENCIA

Para manipular la barrera en caso de falta de tensión es necesario:

- Abrir tapa (42) abriendo la cerradura (34).
- Meter maneta (43) en el lugar provisto (32) con tornillo exagonal.
- Rotar maneta en sentido horario o inverso una vez finalizada la maniobra, colocar maneta en su lugar provisto (fig. 10) y cerrar tapa. Con tapa abierta está accionado el stop de maniobra eléctrica con el final de carrera provisto de fábrica (69).

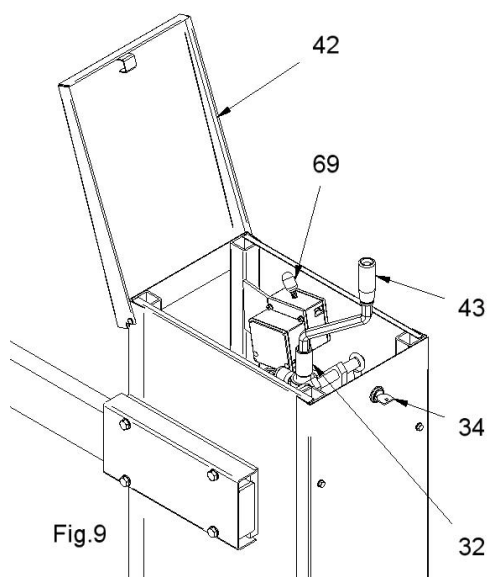


Fig.9

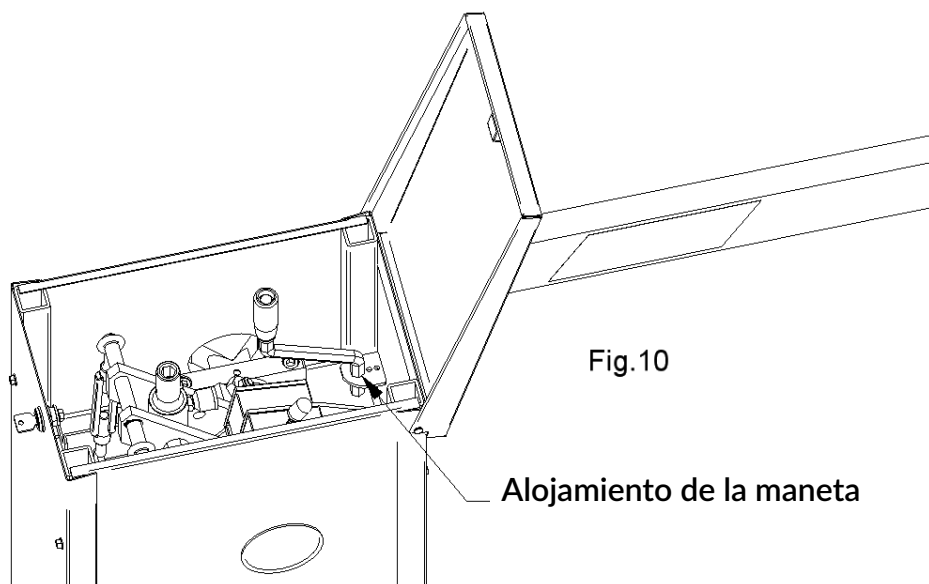


Fig.10

Alojamiento de la maneta

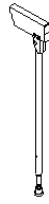
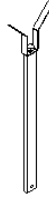
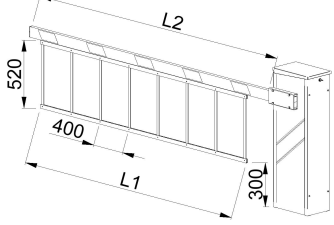
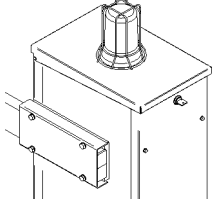
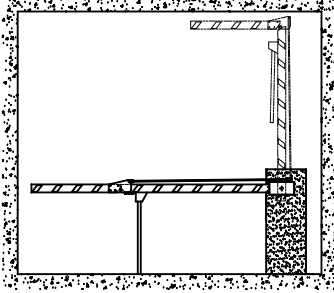
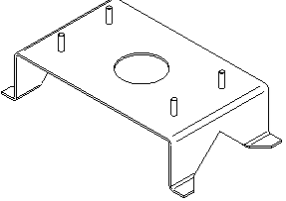
INCONVENIENTES Y REMEDIOS

PROBLEMA	CAUSA PROBABLE	REMEDIO
Con una pulsación no abre	Fotocélula obstruida. Falta de corriente eléctrica. Tapa abierta. Stop activado.	Ver magnetotérmicos.
		Verificar obstáculo en fotocélula y su conexión.
		Cerrar tapa.
		Ver conector stop.
La barrera sólo abre y no cierra	Fotocélula no funciona o está obstruida.	Quitar obstáculo y verificar la conexión de la fotocélula.
Funciona con llavín o pulsador, pero no con el mando a distancia.	Mando no ha sido grabado o la pila está gastada.	Verificar batería mando y receptor.

MANTENIMIENTO NECESARIO

Para garantizar la eficiencia del producto, el fabricante aconseja una revisión semestral de los diversos componentes del producto instalado, y anualmente de muelles compensadores.

ACCESORIOS NECESARIOS

ARTÍCULO	CÓDIGO	MODELO	
Apoyo móvil	BP89/PD	BM94	
Apoyo fijo	BP89/PF	BM94 BV94 BIV94	
Rastrillera aluminio L1 máx. 3,660mt paso útil L2 máx. 4,2mt	BARRA/SIEPE	BM94	
Rastrillera aluminio modular Enganche + accesorio Modulo de 2mt	B94/SM001 B94/SM002		
Luz de relámpagueo	ER/LG220 ER/LG220GAB	BM94 BV94 BIV94	
Articulación nudo	BM94-SN	BM94 BV94	
Con el nudo en el asta, el tiempo de la barrera es de 5seg.			
Bancada	NN146F1	BM94 BV94 BIV94	

ARTÍCULO	CÓDIGO	MODELO	
Goma de seguridad	CS25/P	BM94 BV94 BIV94	
Luces de leds en el asta cada metro	ER/LUCING ER/LUCING/LAMP	BM94	
Asta redonda Ø80x1,5 aluminio, longitud máx. 6mt.	B94/B80/6	BM94 BV94	
Asta Ø80x1,5 modular de 6mt.	B94/B80/6M	BM94	
Asta Ø80x30 modular de 6mt.	B94/A30/6M	BM94	
Electroimán 24Vcc soporta 140Kg	EV/EMAGN1K	BM94	
Placa de unión 80x30	EV/EMAGN2/BR		
Placa de unión para asta redonda	EV/EMAGN2/BT		
Alimentador para electroimán 24Vcc	EQALEM/230/24		

DISPOSICIÓN

Al final de la vida, asegúrese de que es demolido por personal cualificado y que los materiales son reciclados o desechados de acuerdo a la normativa vigente.

Declaración de conformidad

(de acuerdo con la norma 22, ISO/IEC y EN 45014)

el abajo firmante:

SARA GARCÍA RIVERO

representante legal de: **NEW GATE S.L.**

Poligono Industrial Can Canals C/Cabrera, nº 4, 08192 Sant Quirze del Vallès (Barcelona)

declaro en el siguiente apartado:

BARRERA AUTOMÁTICA CON MOTOR MONOFÁSICO-EJE 63

MODELO

BIV94 - BV94 - BM94 - BG94

representante legal de: **NEW GATE S.L.**

Poligono Industrial Can Canals C/Cabrera, nº 4, 08192 Sant Quirze del Vallès (Barcelona)

Según el fabricante cumpliendo los requisitos de la EMC y las normas estandares:

EN 55011
EN 61000 - 4 - 2 (IEC 1000-4-2)
ENV 50141
ENV 50140
EN 61000 - 4 - 4 (IEC 1000-4-4)
EN 60555 - 2

El aparato ha sido probado con la configuración de instalación típica y con periféricos conformes a la Directiva EMC.

El aparato descrito anteriormente cumple con los requisitos de:

DIRECTIVA EMC 89/336/EEC

Los resultados sobre la base de las pruebas y los registros relativos resultados en nuestros archivos:

DECLARACIÓN DE CONFORMIDAD DE LA MÁQUINA

(Directiva 89/392 CE, Anexo II, parte B)

El producto está destinado a ser incorporado en una máquina o para ser ensamblado con otras maquinarias para fabricar una máquina considerada por la Directiva 89/392 CEE, modificada;

No contiene los dispositivos de seguridad intrínsecas.

No es por lo tanto posible encargar el producto hasta que la máquina en la que vaya a incorporarse o de la cual se convertirá en un componente ha sido identificado y su conformidad con la Directiva 89/392 CE condiciones han sido declarados y de la legislación nacional de aplicación que es dir hasta que el producto se hace referencia en esta declaración forma una sola unidad con la máquina final.

Firma Gerente:



Límites de la garantía

La garantía es de 24 meses desde la fecha de compra.

La garantía incluye el reemplazo o la reparación gratuita, por NEW GATE, de las partes componentes de los equipos por defectos de fabricación.

Que expirará en el caso de: negligencia, error o uso indebido del producto, uso de accesorios que no corresponden a las especificaciones del fabricante, la manipulación por parte del cliente o por terceros, causas naturales (rayos, inundaciones, incendios, etc.), los disturbios, vandalismo, cambios en las condiciones ambientales del lugar de instalación, como consecuencia de la no observancia de las instrucciones dadas en el manual de instrucciones, o falta de cumplimiento de la normativa vigente.

Se excluyen las operaciones de cualquier instalación, de cualquier tipo de mantenimiento no especificado en el manual de instrucciones.

Se excluyen también las partes sujetas a desgaste (pilas, baterías, bombillas, etc.). El retorno para la reparación será enviado a portes pagados por NEW GATE. La compra del producto implica la total aceptación de todos los términos de la garantía.

NEW GATE no acepta responsabilidad por cualquier daño que pueda infringir el producto directa o indirectamente, a personas, bienes y animales, como resultado de no seguir las instrucciones dadas en el manual de instrucciones, o falta de cumplimiento de la normativa vigente.



New Gate

Pol. Ind. Sud-Oest C/Bernat de Rocaberti, 16 Sabadell (Barcelona) 08205
Tel.: 93 721 97 55 e-mail: info@newgate.es

www.newgate.es