



New Gate

**CQ12**

Instrucciones CQ12 V-20200324

# CERRADURAS PERSIANA: CAJAS DESBLOQUEO ELECTROFRENO

## Modelo: CQ12

Caja de acero galvanizado

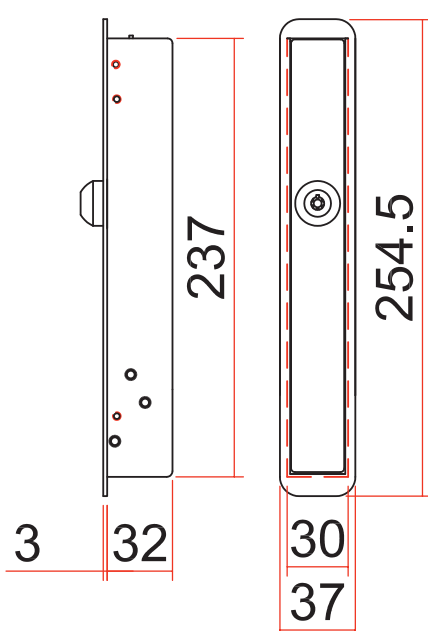
Tapa y marco de acero inoxidable (AISI 316)



CQ12: Bombillo y llaves de acero inoxidable (AISI 303)

CQ12-POMO: Pomo de latón cromado

CQ12-P: Bombillo y llaves de latón cromado

Apertura y cierre con llave o pomo



MODELO	CÓDIGO	PESO (GRS)	TIPO LLAVE	CANTIDAD
<b>CQ12</b>	AAMA0034	950	 MOD. TS	2
<b>CQ12-POMO</b>	AAMA0043	950		
<b>CQ12-P</b> (Llave de puntos)	AAMA0046	950	 MOD. AGA 49	3



New Gate

Pol. Ind. Sud-Oest C/Bernat de Rocabertí, 16 Sabadell (Barcelona) 08205  
Tel.: 93 721 97 55 e-mail: info@newgate.es

[www.newgate.es](http://www.newgate.es)