

IMPORTANTE: leer antes de instalar el Micrac

DESCARGA DE LA APLICACIÓN Y ALTA DEL USUARIO

Para usar el sistema CloudFort, puede utilizar la aplicación para Apple y Android, o puede ir directamente a la página web www.cloudfort.life.

Para descargar la aplicación, escanee con su teléfono el código QR incluido en estas instrucciones. Dispone de un código para Android y otro para iOS.



iOS



Android

Si lo desea, puede buscar la aplicación "CloudFort" directamente en la Android Play Store o en la App Store de Apple.

Una vez descargada y ejecutada la aplicación (o accediendo a la web) verá una pantalla de entrada al sistema.

- Si ya dispone de un usuario, introduzca su correo electrónico y su contraseña y pulse el botón "Entrar".
- Si dispone de un usuario pero ha olvidado la contraseña, pulse sobre la opción "**¿Ha olvidado su contraseña?**" y siga las instrucciones.

- Si no dispone de un usuario, deberá crear uno y verificarlo. Para ello, pulse sobre la opción "**Registrar nuevo usuario**".

Introduzca entonces su correo electrónico, una contraseña de su elección y, de nuevo, repita la contraseña. Elija el idioma que prefiera y pulse "Enviar".

Al cabo de unos minutos, recibirá un correo electrónico con un enlace de verificación. Una vez recibido ese correo electrónico, pulse sobre el enlace de verificación y su usuario quedará activado, con lo que ya podrá usarlo.

Nota: Al elegir la contraseña, tenga en cuenta que esa contraseña es idéntica a una llave de su casa. Evite usar contraseñas obvias o fácilmente deducibles. Evite contraseñas del tipo "1234", fechas de nacimiento, nombre de mascotas, etc. El fabricante expresamente declina toda la responsabilidad directa o indirecta derivada del uso de una contraseña inefectiva.

PREPARAR LA APLICACIÓN

Si es la primera vez que entra en el sistema con su usuario, tenga en cuenta que CloudFort organiza los dispositivos de la siguiente manera:

Un usuario tiene una o varias UBICACIONES. Una UBICACIÓN es, por ejemplo, su casa, su oficina o su segunda residencia.

Una UBICACIÓN tiene una o varias ZONAS. Una zona puede ser, por ejemplo, el comedor, la habitación o el garaje. Cada zona puede tener uno o varios DISPOSITIVOS, pudiendo ser estos dispositivos los MICRACS o las cámaras.



Para crear su primera ubicación, entre en el sistema con su usuario. En la pantalla de UBICACIONES pulse el botón "Editar". Aparecerá una lista con sus ubicaciones (estará vacía si es la primera vez).

Pulse el botón "Nueva Ubicación" que aparece abajo. Introduzca el nombre de la ubicación (por ejemplo, "Casa") y pulse el botón "Crear".

A continuación, deberá crear al menos una zona. Para ello, en la pantalla de "Ubicaciones" pulse sobre el nombre de la ubicación que ha creado. Accederá a las ZONAS de esa ubicación. Si es la primera vez, no aparecerá ninguna.

Para crear su primera zona, pulse el botón "Editar". Acto seguido pulse sobre "Nueva zona". Elija un nombre (por ejemplo "Garaje") y pulse "Crear".

Si ha seguido correctamente estos pasos, ya dispone de al menos una UBICACIÓN y de una ZONA para poder instalar un dispositivo Micrac.

ACTIVACIÓN DEL MICRAC

Para activar un Micrac a través de la aplicación o la web, deberá entrar con su usuario. En la pantalla de UBICACIONES elija la ubicación donde desea instalar el Micrac.

Dentro de la UBICACIÓN, pulse sobre la ZONA en la cual desea instalar el Micrac.

Una vez dentro de la ZONA, pulse sobre el botón **"Editar"**, y luego sobre el botón **"Nuevo dispositivo"**.

Aparecerá una pantalla donde deberá introducir la clave de activación de su dispositivo, que podrá leer en la tarjeta adjunta con el producto. Recuerde insertar la clave incluyendo los guiones de separación. Conserve dicha tarjeta.

Una vez introducido el código, pulse sobre **"Crear"**. El dispositivo aparecerá ya en la ubicación y zona elegidas.

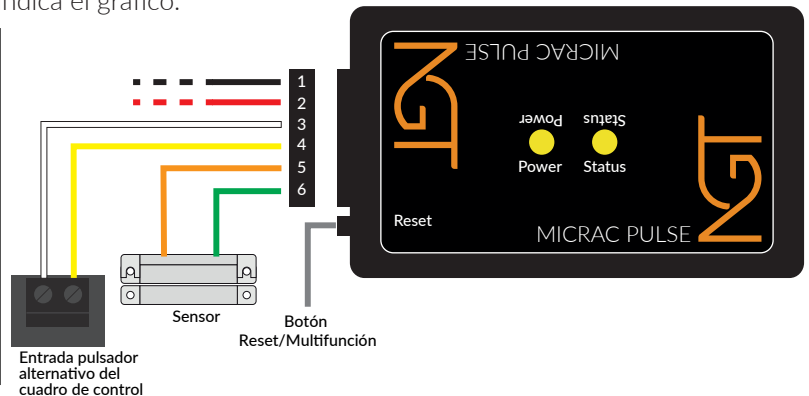
CONEXIÓN DEL DISPOSITIVO

Montaje físico: Conecte el Micrac PULSE como indica el gráfico.

1 y 2 (Negro - Rojo): Alimentación de +12 a +24V, CC/CA. Sin polaridad, los cables pueden conectarse en cualquier orden.

3 y 4 (Blanco - Amarillo): Señal. Se deben conectar a la toma de pulsador externo del cuadro de maniobra. Sin polaridad, los cables pueden conectarse en cualquier orden.

5 y 6 (Naranja - Verde): Sensor. Conectar ambos cables del sensor de ciclos específico. Sin polaridad, los cables pueden conectarse en cualquier orden.



Existen dos opciones para conectar el dispositivo a su WiFi.

Si su router dispone de botón de WPS:

Una vez conectada la alimentación del micrac, se encenderá la luz "ON" del dispositivo.

A continuación, active el WPS de su router. Dependiendo del modelo, puede ser una pulsación al botón WPS o puede necesitar mantenerlo durante unos segundos. Consulte el manual de usuario de su router.

Una vez activado el WPS del router, pulse una vez el botón multifunción del MICRAC PULSE. Al hacerlo, el router y el MICRAC PULSE quedarán conectados con la wifi configurada.

Pasados unos segundos, el MICRAC PULSE se reiniciará y la luz de "STATUS" parpadeará mientras busca la conexión.

Una vez conectado al sistema CloudFort la luz de "STATUS" se quedará fija.

Si su router no dispone de botón WPS:

Desde su teléfono móvil u ordenador, busque una wifi cuyo nombre empieza por **"NGT"**. Dicha wifi tiene como nombre el número de serie del Micrac.

En caso de que la wifi no aparezca, verifique si la luz **"ON"** está encendida.

- Si dicha luz está apagada, es que el Micrac no recibe alimentación. Verifique la conexión.
- Si la luz está encendida, significa que el Micrac ya tiene una configuración anterior. Si desea borrarla, pulse el botón multifunción durante 10 segundos.

Al conectarse a la wifi del Micrac, aparecerá la página de configuración. Si al cabo de unos 10 segundos de conectarse la página no aparece automáticamente, abra un navegador web y ponga en la barra de direcciones **"192.168.4.1"**.

En la página de configuración verá 4 opciones.

Pulse sobre la primera opción **"Configure Wifi"**.

Aparecerá una lista de las wifis disponibles. Pulse sobre el nombre de la wifi a la cual quiere conectar el Micrac.

Acto seguido, introduzca la contraseña de la wifi y pulse **"Guardar"**.

El Micrac se reiniciará y quedará listo para su uso.

Podrá comprobar que el dispositivo ha sido activado correctamente porque en el Micrac la luz del led de **"Status"** aparecerá en verde fija.



New Gate