



New Gate

POWER 1R0/M

Instrucciones POWER 1R0/M - V-20200319

E

Instrucciones POWER 1R0



1. APLICACIONES

Cuadro de maniobra diseñado para aplicaciones industriales como puertas rápidas, puertas industriales seccionales o puertas correderas pesadas.

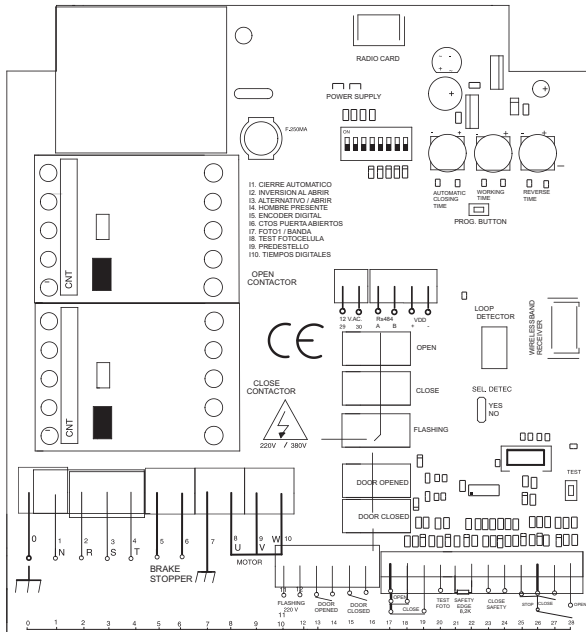
Admite:

- DMT: Tarjeta selector magnético /int. seguridad / apertura.
- SRT BAND: Tarjeta receptora sistema WIRELESSBAND para bandas resistivas / ópticas.
- SRT: Tarjeta de radio para emisores 433 o 868 MHz según modelo.

2. FUNCIONAMIENTO

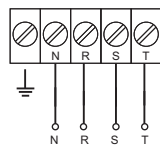
- El panel de control puede activarse mediante el TEST placa CI, pulsador P.ABRIR (26-28) o mediante la Tarjeta de Radio. La maniobra finaliza por la activación del FC correspondiente, la finalización del tiempo de funcionamiento o la finalización del recorrido mediante encoder.
- Con opción 3 ON, si durante la maniobra de apertura se da una orden (pulsador abrir o emisor), la maniobra finaliza y no se ejecuta el cierre automático.
- Pulsando STOP, la puerta se para. Es necesario pulsar los botones OPEN o CLOSE para reactivar la operación.
- Con opción 3 ON, si durante la maniobra de cierre se da una orden (pulsador abrir o emisor), el equipo realiza una inversión de la maniobra (STOP - OPEN).
- El contacto de luz de garaje se activa al iniciar la maniobra de apertura y se desactiva al cabo de 2 segundos.

3. CONEXIONES



3.1 CONEXIONADO ALIMENTACIÓN Y MOTOR

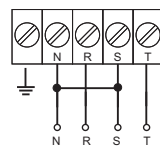
ALIMENTACIÓN TRIFÁSICA



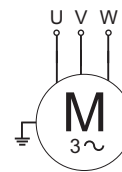
MOTOR 380V TRIFÁSICO



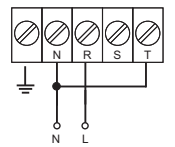
ALIMENTACIÓN TRIFÁSICA 220V



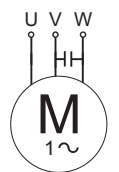
MOTOR 220V TRIFÁSICO



ALIMENTACIÓN MONOFÁSICA



MOTOR 220V MONOFÁSICO



3.2 DETECTOR LAZO MAGNÉTICO



SIN
DETECTOR
LAZO MAGN.

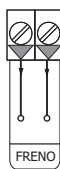


CON
DETECTOR
LAZO MAGN.

3.3 TERMINALES

FRENO

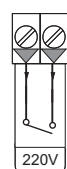
5 6



Libre de tensión (contacto) o 220V, según modelo.

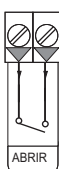
DESTELLO 220V

11 12



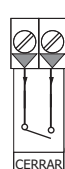
PUERTA ABIERTA

13 14



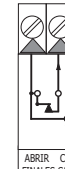
PUERTA CERRADA

15 16



FINAL DE CARRERA

17 18 19



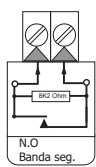
AUTOTEST

20



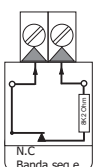
BANDA SEGURIDAD (OPCIÓN 7 ON)

21 22



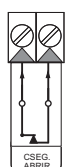
SEGURIDAD ABRIR (OPCIÓN 7 OFF)

21 22



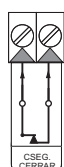
SEGURIDAD CERRAR

23 24



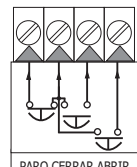
BOTONES

25 26 27 28



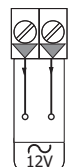
ALIMENTACIÓN ACCESORIOS

29 30



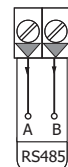
ENCODER DIGITAL

31 32



ENCODER DIGITAL

33 34



4. OPCIONES

BAJADA AUTOMÁTICA		- La puerta cierra automáticamente.	CONTACTOS PUERTA		- Contactos puerta normalmente abiertos.
		- NO hay cierre automático			- Contactos puerta normalmente cerrados.
INHIBICIÓN PARO AL ABRIR		- NO podemos detener la puerta mientras abre.	BANDA/FOTOCÉLULA		- Entrada 21-22 actúa como Banda resistiva 8k2
		- Podemos detener la puerta mientras abre.			- Entrada 21-22 actúa como contacto seguridad mecanico (N.C)
PULSADOR ABRIR / ALTERNATIVO		- La tarjeta radio / pulsador ABRIR trabaja como un botón alternativo.	TEST FOTOCÉLULA		- Activado
		- La tarjeta radio / pulsador ABRIR trabaja como pulsador abrir			- Desactivado.
HOMBRE PRESENTE*		- Maniobras con pulsadores ABRIR y CERRAR activados permanentemente.	PREDESTELLO		- Destello antes de empezar la apertura y el cierre.
		- Apertura y cierra sin función hombre presente.			- NO hay destello antes de empezar la apertura y el cierre.
ENCODER DIGITAL		- Activado.	TIPO PROGRAMACIÓN		- Programación digital del tiempo de maniobra.
		- Desactivado			- Tiempos de maniobra según potenciómetros

*Si OPCIÓN 4 está ON y OPCIÓN 3 ON el cuadro realiza la apertura automática y el cierre hombre presente. Si OPCIÓN 4 está ON y OPCIÓN 3 OFF el cuadro realiza la apertura y el cierre hombre presente.

5. TEMPORIZADORES

TIEMPO CIERRE AUTOMÁTICO (VERDE)



Regula el tiempo de cierre. Girar a la IZQUIERDA para disminuir y a la DERECHA para aumentar. Mínimo - 6 a 8 seg. Máximo - 110 seg

TIEMPO TRABAJO (ROJO)



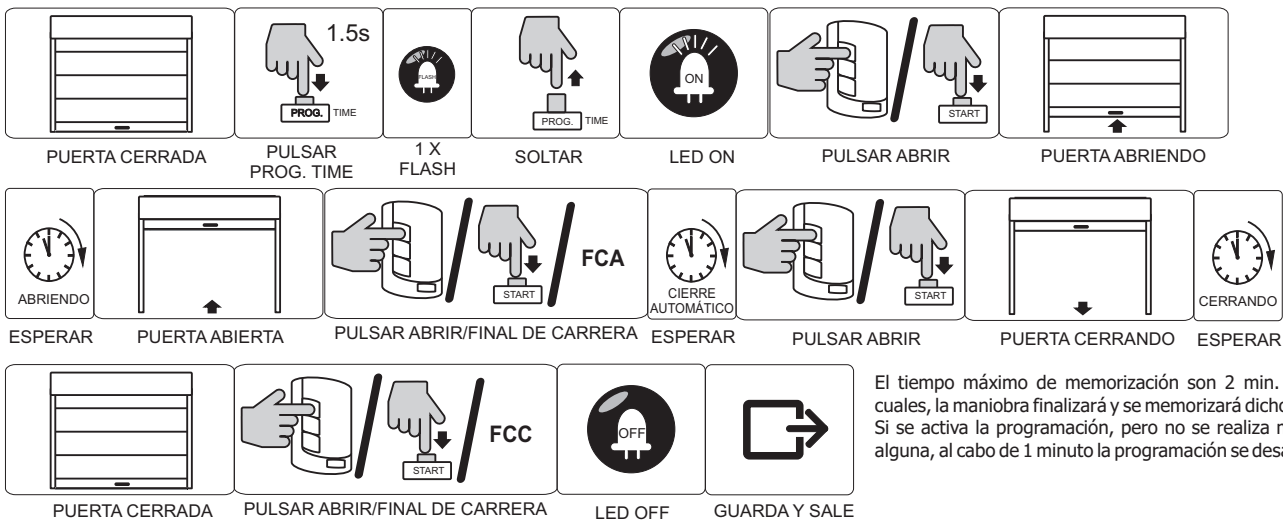
Regula el tiempo de cierre y de apertura. Girar a la IZQUIERDA para disminuir y a la DERECHA para aumentar. Mínimo - 6 a 8seg Máximo- 85 seg

TIEMPO DE INVERSIÓN (BLANCO)



Regula el tiempo de inversión de maniobra. Girar a la IZQUIERDA para disminuir y a la DERECHA para aumentar. Mínimo - 0.5 seg Máximo - 7.5 seg

6. PROGRAMACIÓN DIGITAL DEL TIEMPO DE MANIOBRA



El tiempo máximo de memorización son 2 min. Tras los cuales, la maniobra finalizará y se memorizará dicho limite. Si se activa la programación, pero no se realiza maniobra alguna, al cabo de 1 minuto la programación se desactivará.

*El tiempo de cierre automático, siempre es regulado por el potenciómetro de color VERDE.

8. RELÉ PUERTA ABIERTA Y RELE PUERTA CERRADA

El relé puerta abierta se activa cuando el cuadro llega a la posición delimitada por el encoder o por el final de carrera de abrir.
El relé puerta cerrada se activa cuando el cuadro llega a la posición delimitada por el encoder o por el final de carrera de cerrar.
Los relés tienen contactos de salida normalmente abiertos, al llegar a la posición de activos el contacto se cierra. Si se desea el comportamiento inverso se debe activar la opción 6.

9. ENCODER RS 485 (KOSTAL)

Con la opción I5 en ON el cuadro puede funcionar con encoder digital RS485.
Para programar el encoder seguir los siguientes pasos:

Condiciones iniciales:

- Puerta en reposo
- Tener conectado un pulsador para abrir en los terminales 26-28 y un pulsador para cerrar en los terminales 26-27
- Opción 5 en ON

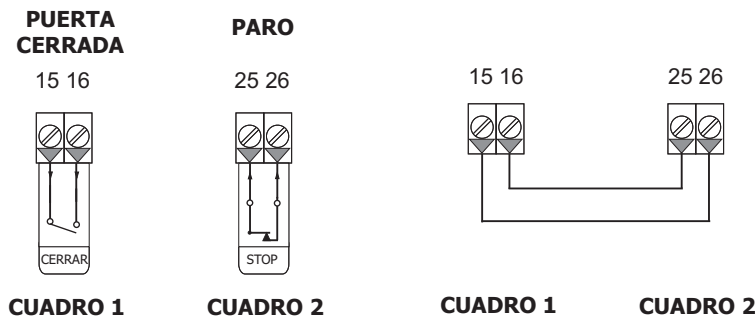
Los pulsadores de Abrir y cerrar servirán para ajustar la posición de la puerta en cerrada y abierta durante el proceso de programación.

Proceso:

- Pulsar botón PROG durante 1.5seg. El led PROG se mantiene encendido.
- Con el pulsador CLOSE ajustar la puerta hasta la posición de cerrar.
- Una vez ajustada pulsar el botón PROG durante 1.5seg. El Led PROG parpadeará.
- Con el pulsador OPEN ajustar la puerta hasta la posición de abierta. (DEAD MAN)
- Una vez ajustada pulsar el botón PROG durante 1.5seg.
- La salida de luz de destello se activará.
- Apretar el pulsador de CERRAR.
- El cuadro accionará el motor hasta llevarlo a la posición de puerta cerrada ajustado anteriormente y saldrá del proceso de programación. Led PROG OFF.

10. FUNCIÓN ESCLUSA

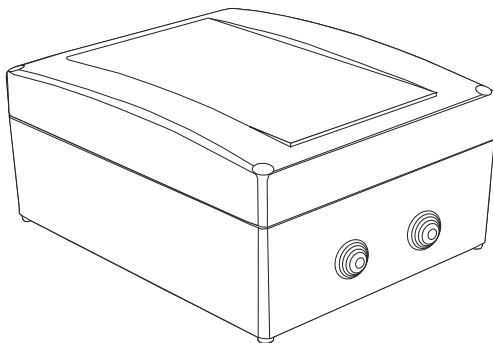
- Conectar la salida del relé puerta cerrada a la entrada del paro del siguiente cuadro



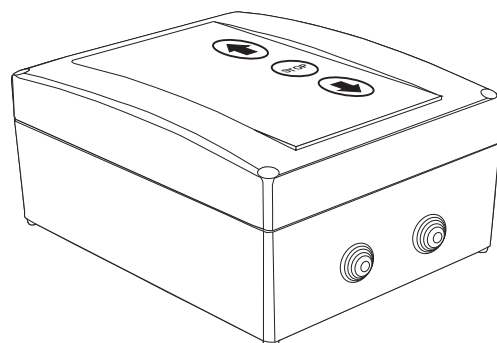
11. VERSIONES

POWER 1R0

- POWER 1R0: Equipo con caja de plástico.



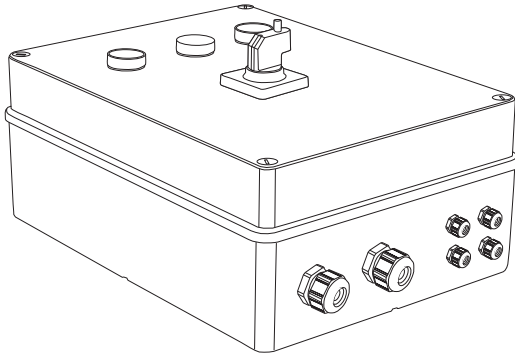
- POWER K 1R0: Equipo con caja de plástico y pulsadores (membrana frontal).



POWER I 1R0

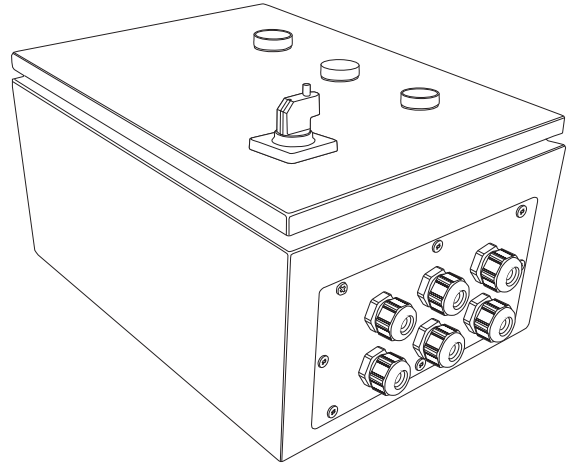
- POWER I 1R0: Equipo con caja de plástico, pulsadores (ALT / STOP), seccionador y piloto luminoso.

- POWER GI 1R0: Equipo con caja de plástico, pulsadores (ALT / STOP), seccionador, piloto luminoso y guarda motor.



- POWER IM 1R0: Equipo con caja metálica, pulsadores (ALT / STOP), seccionador y piloto luminoso.

- POWER GIM 1R0: Equipo con caja metálica, pulsadores (ALT / STOP), seccionador, piloto luminoso y guarda motor.



*** Consultar para el cambio del pulsador STOP, a paro de emergencia con seta.**

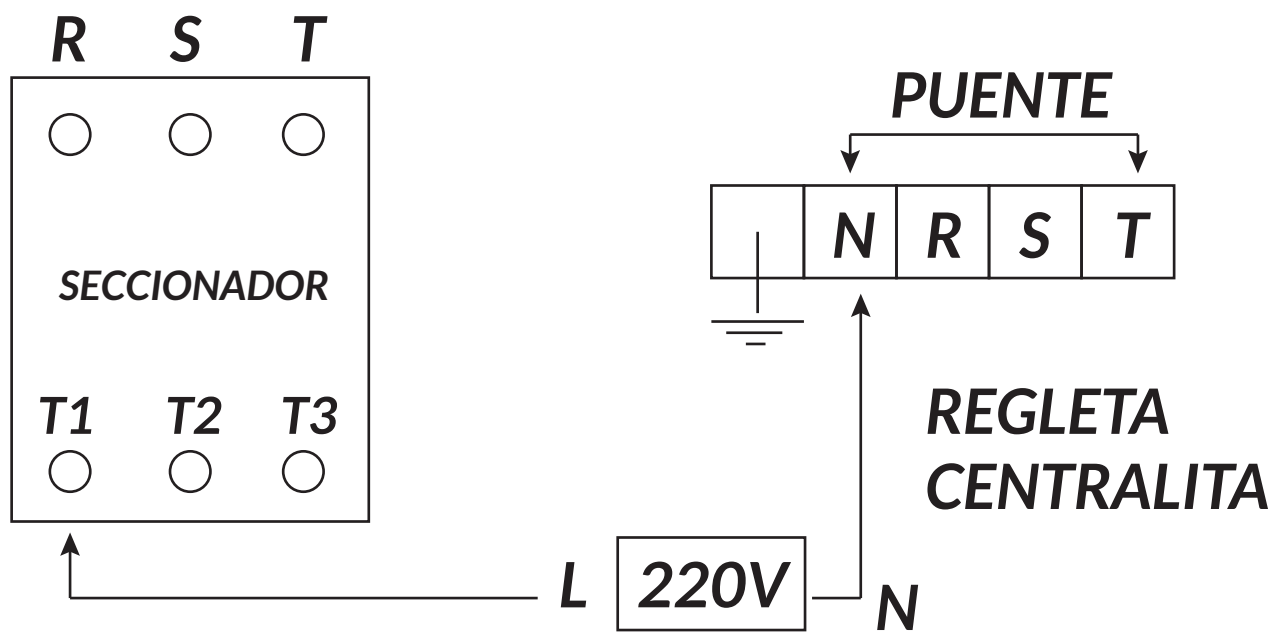
CARACTERÍSTICAS TÉCNICAS

Alimentación	380/220V AC +/- 10%
Motor	220V / 380V 3HP
Potencia motor	1.5HP / 3HP
Salida alimentación accesorios	12V DC 500mA
Contacto puerta garaje	Libre de tensión
Salida luz destello	220V 10A
Tiempo trabajo	De 8 seg a 80 seg
Tiempo cierre automático	De 5 seg a 120 seg
Tarjeta Radio	Opcional
Loop Detector Card	Opcional
Tarjeta inhibidor fotocélula	Opcional
Temperatura trabajo	-20 a 85°C

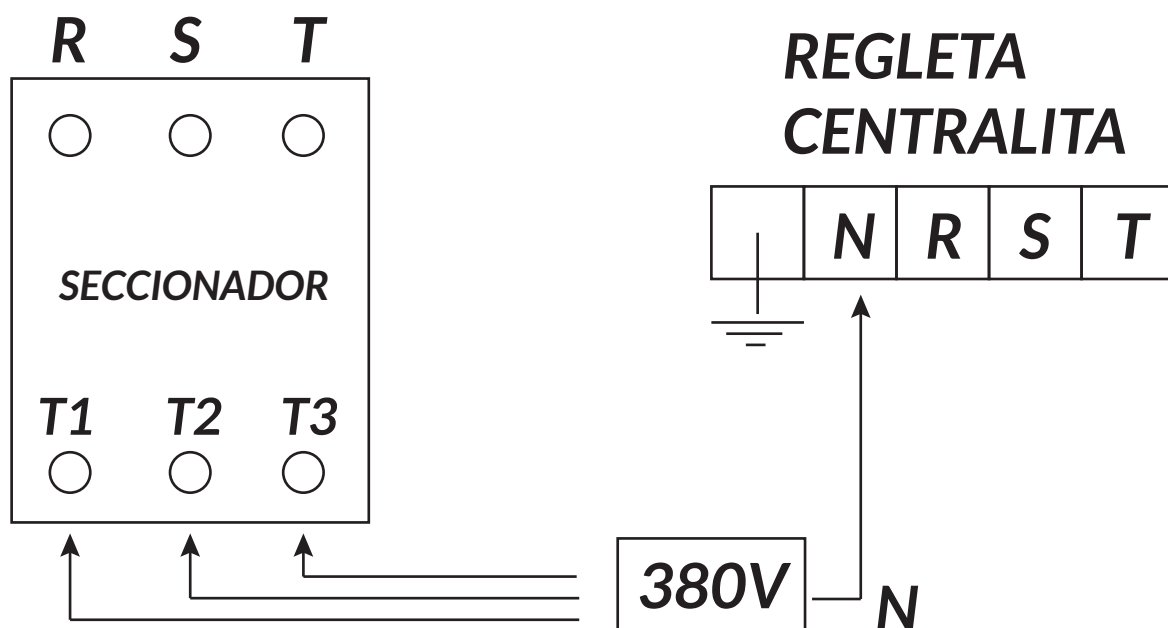
DECLARACIÓN DE CONFORMIDAD CE

New Gate S.L DECLARA, bajo exclusividad, que le equipo está diseñado y fabricado conforme las directivas LV 2006/95CE de Baja Tensión, EMC 2004/108/CE de Compatibilidad Electromagnética, 2006/42CE de Máquinas y está pensado para control de puertas conforme con la norma EN13241-1 (2004) y está de acuerdo con las disposiciones de la Directiva 99/05CE, del Parlamento Europeo y del Consejo de 9 de marzo de 1999, transpuesta a la legislación española mediante el Real Decreto 1890/2000, de 20 de noviembre de 2000, directiva 1999/5/CE Protección del espectro radioeléctrico, directiva de compatibilidad electromagnética 2004/108/CE. Para más información consultar www.newgate.es

CONEXIÓN 220V AL SECCIONADOR



CONEXIÓN 380V AL SECCIONADOR



New Gate

Pol. Ind. Sud-Oest C/Bernat de Rocaberti, 16 Sabadell (Barcelona) 08205
Tel.: 93 721 97 55 e-mail: info@newgate.es

www.newgate.es