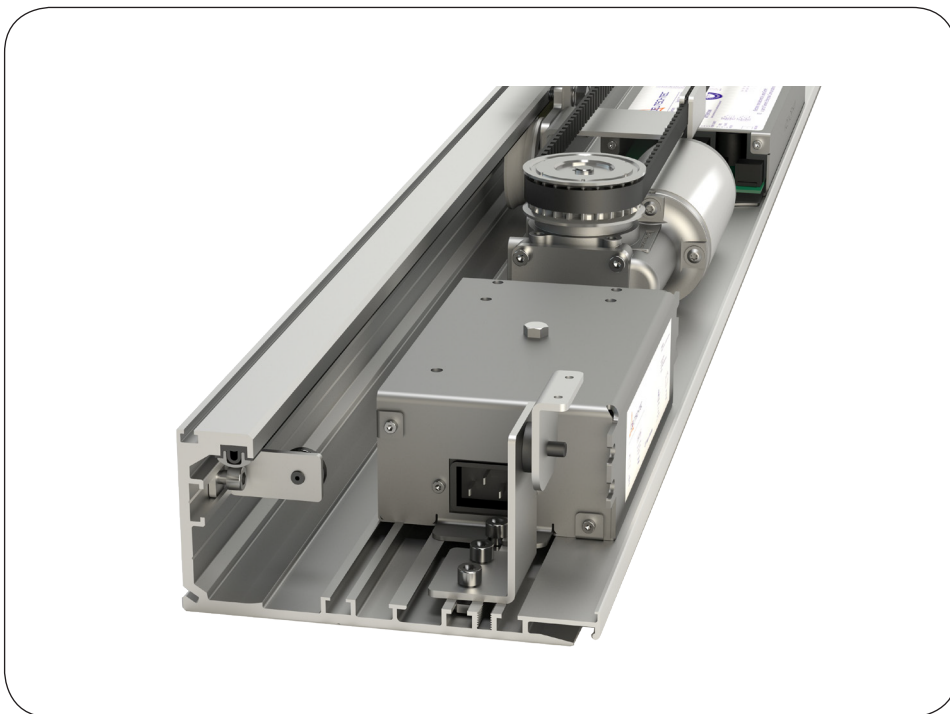


HOLUX-X3

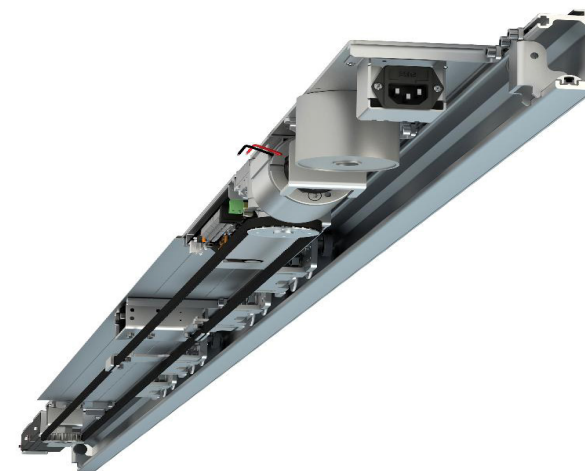


Modelo HOLUX X3 de 1 hoja (150Kg) y 2 hojas (100Kg por hoja), de fabricación Alemana. Con parámetros regulables y selector de 5 opciones (o digital a petición) para el control peatonal.

Incluye radares de doble tecnología (2uds) y batería de emergencia.

Su estilizado perfil solo ocupa 120mm de dintel.

Certificado por TÜV para la UNE EN 16005.



HOLUX-X3

Alimentación	230V AC 50/60Hz
Potencia	500W
Temperatura de trabajo	-150a +500
Clase de protección	IP20
Velocidad de apertura	100 - 500mm/s
Velocidad de cierre	100 - 500mm/s