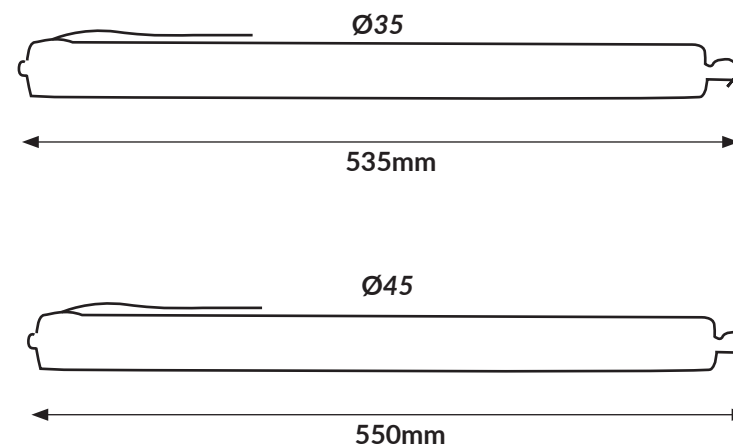


NG



La gama de motores tubulares cubre todas las necesidades que exige el mercado, sean modelos mecánicos o vía radio. Nuestros tubulares pueden adaptarse mediante los sets de arrastre a los distintos ejes.

	NG35/10	NG45/20	NG45/30	NG45/50
Par nominal	10Nm	20Nm	30Nm	50Nm
Velocidad	16 vpm	16 vpm	16 vpm	12 vpm
Potencia motor	135W	215W	220W	300W
Intensidad	0.6A	1.06A	1,1A	1,5A
Térmico	>4	>4	>4	>4
Nº máx. vueltas	42rpm	30rpm	30rpm	30rpm
Peso	1,35Kg	2,85Kg	2,85Kg	2,85Kg