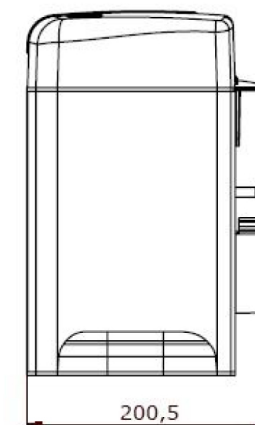
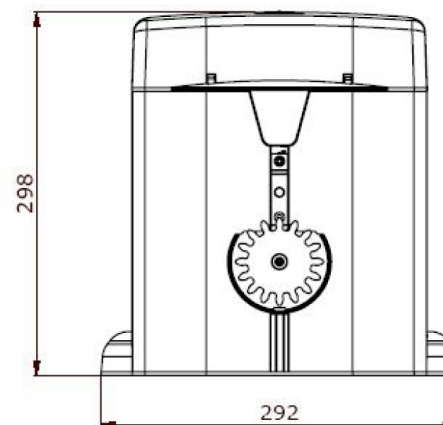
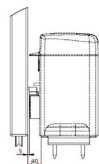
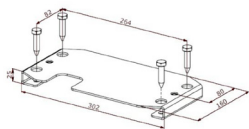


PANDA



Motor 24V con central incorporada y receptor. Su conjunto de engranaje móvil absorbe el desnivel del suelo hasta 35mm. Sin necesidad de conectar finales de carrera, rigiéndose por el paro mecánico trasero.



	PANDA 424	PANDA 624	PANDA 824/I
Alimentación	230V	230V	230V
Alimentación motor	24V dc	24V dc	24V dc
Potencia	50W	70W	100W
Consumo	2,5A/3,5A	2,2A/4,5A	3,3A/5,5A
Peso máx. puerta	400Kg	600Kg	800Kg
Temperatura de trabajo	-20°C a 70°C	-20°C a 70°C	-20°C a 70°C
Fuerza	50Kg	80Kg	153Kg
Dimensiones (L/An/AI)	298x292x200,5h		328x292x200,5h