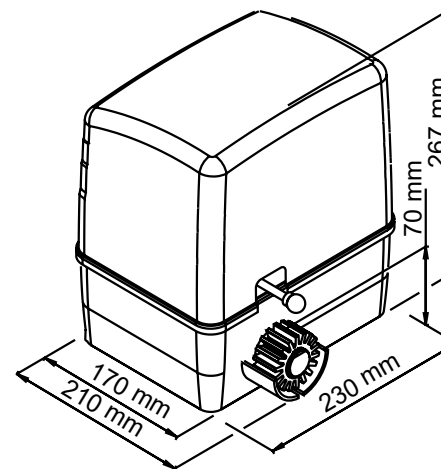


# SERP 600



Motor reductor para puertas correderas de máximo 600 kg de peso de hoja, 220 V con finales de carrera electromecánicos, desbloqueo manual, central slider y receptor a 433 Mhz incorporado en el motor.



## SERP 600

Alimentación	230V
Potencia	250W
Consumo	1,3A/3A
Peso máx. puerta	600Kg
Temperatura de trabajo	-20° C / +55°C
Peso motor	9Kg
Condensador	12,5µf
RPM	1400rpm
Grado de protección	IP44
Tiempo de apertura	10mt/min
Final de carrera	Electromecánico