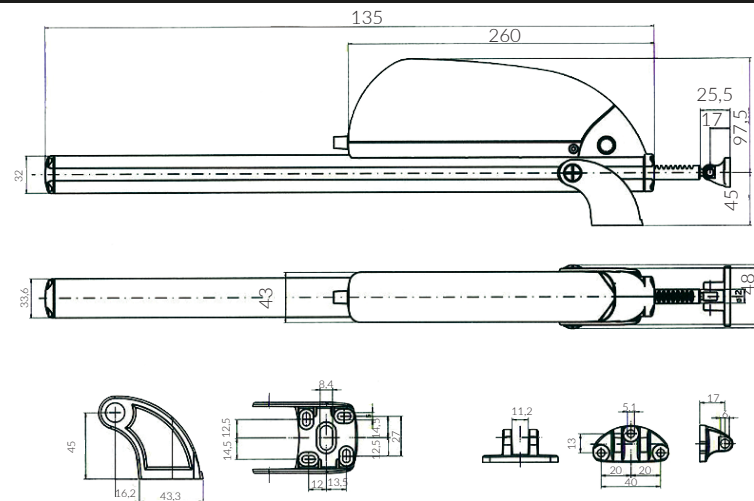
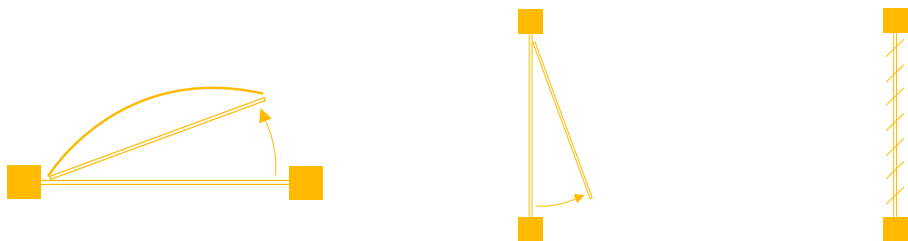


SKY



Actuador lineal para las automatizaciones en el sector propiamente industrial, de marcos salientes, cubiertas, ventanas apersianadas y palas cubre sol.



	SKY230	SKY24
Fuerza de empuje	600N	
Carrera	180,230, 350, 550, 750, 1000 mm	
Tensión de alimentación	230Vac 50Hz	24Vdc
Consumo de corriente	0,145A	1,6A
Consumo de energía	~ 33W	~ 38W
Velocidad	11mm/seg	9,5mm/seg
Duración de ciclo	En función de la carrera	
Doble aislamiento térmico	Sí	Baja tensión
Tipo de servicio	entre 2 y 3min	
Temperatura de trabajo	-5°C a +65°C	